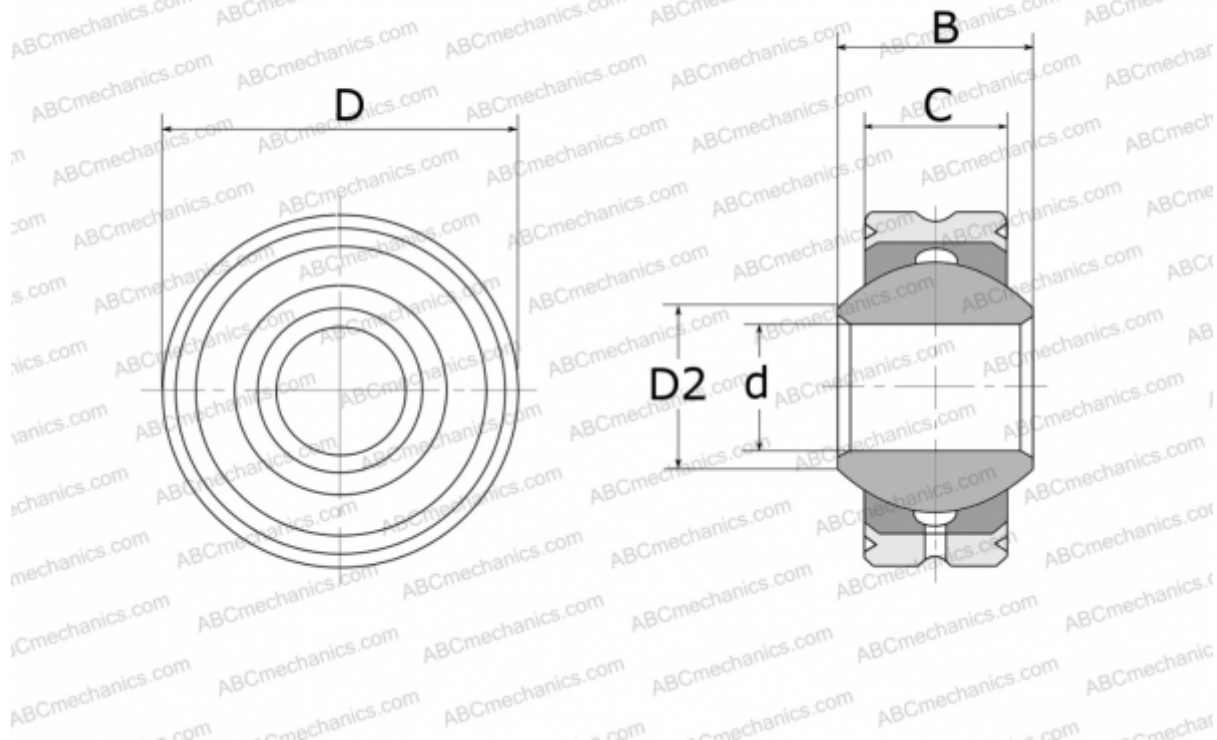


GLXS 14 FLURO

Сферические шарнирные подшипники

ТИП: Подшипники скольжения, Сферические подшипники скольжения и наконечники штоков, Радиальные сферические подшипники скольжения, Обслуживаемые, Серия GLXS (FLURO)



Технические характеристики

РАЗМЕРЫ, ММ

d	14,000
D	34,000
D2	16,800
B	19,000
C	13,500

МАССА, КГ 0,083

ПРОИЗВОДИТЕЛЬ [FLURO](#)