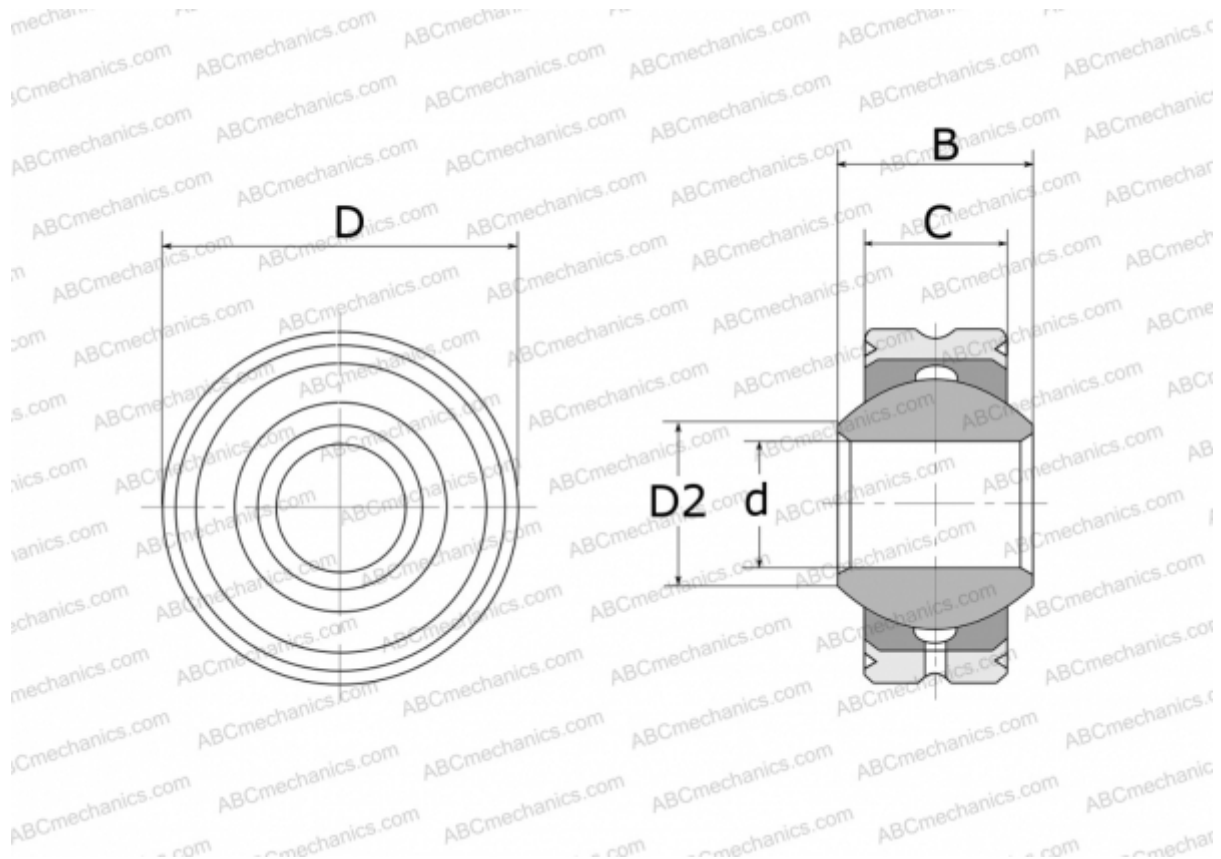


## GLRS 5 FLURO

Сферические шарнирные подшипники

ТИП: Подшипники скольжения, Сферические подшипники скольжения и наконечники штоков, Радиальные сферические подшипники скольжения, Обслуживаемые, Серия GLRS (FLURO), коррозионностойкие



### Технические характеристики

#### РАЗМЕРЫ, ММ

d	5,000
D	16,000
D2	7,700
B	8,000
C	6,000

**МАССА, КГ** 0,008

**ПРОИЗВОДИТЕЛЬ** [FLURO](#)