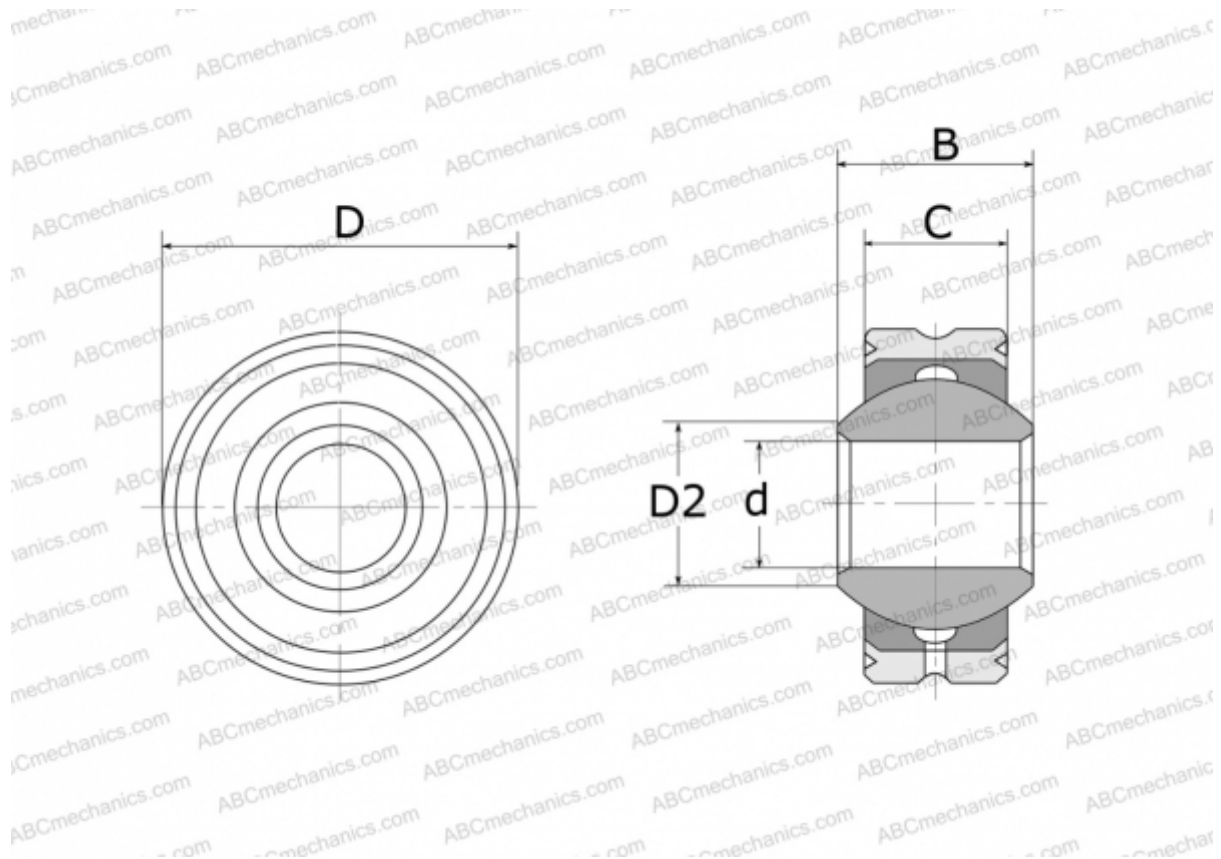


## GLRS 10 FLURO

Сферические шарнирные подшипники

ТИП: Подшипники скольжения, Сферические подшипники скольжения и наконечники штоков, Радиальные сферические подшипники скольжения, Обслуживаемые, Серия GLRS (FLURO), коррозионностойкие



### Технические характеристики

#### РАЗМЕРЫ, ММ

d	10,000
D	26,000
D2	12,900
B	14,000
C	10,500

#### ПРОИЗВОДИТЕЛЬ

[FLURO](#)