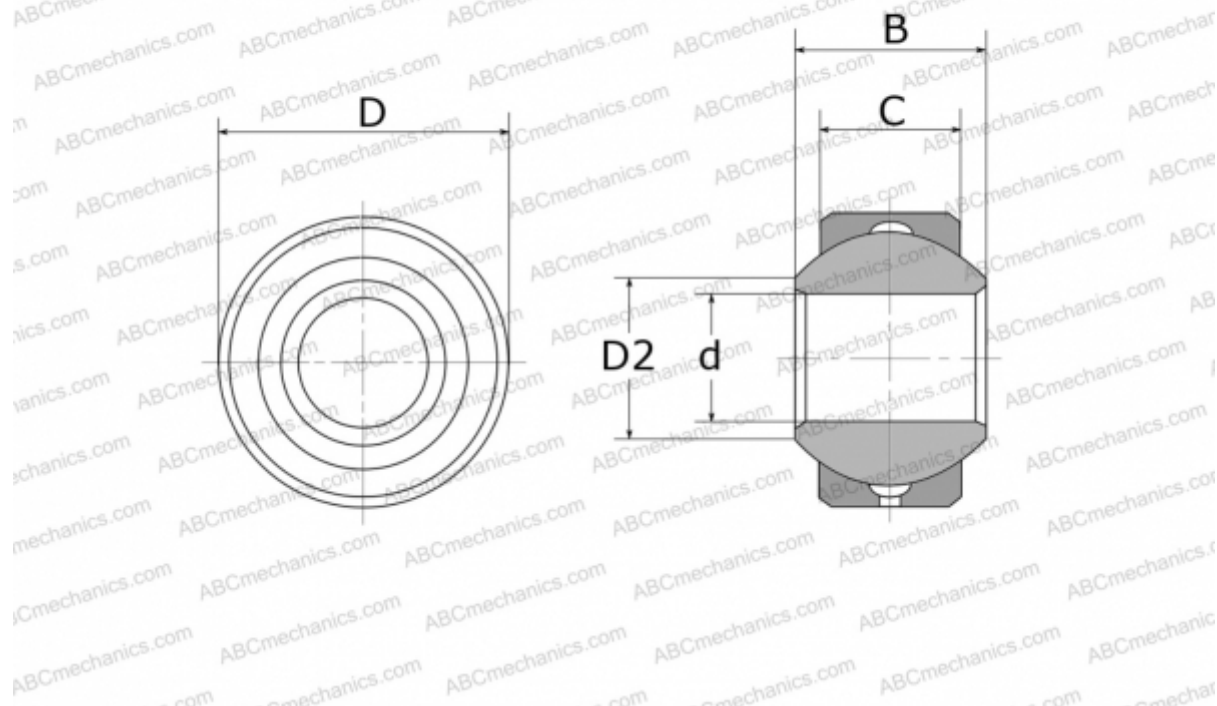


GXS 8 FLURO

Сферические шарнирные подшипники

ТИП: Подшипники скольжения, Сферические подшипники скольжения и наконечники штоков, Радиальные сферические подшипники скольжения, Обслуживаемые, Серия GXS (FLURO)



Технические характеристики

РАЗМЕРЫ, ММ

d	8,000
D	18,000
D2	10,400
B	12,000
C	9,000

МАССА, КГ 0,014

ПРОИЗВОДИТЕЛЬ [FLURO](#)