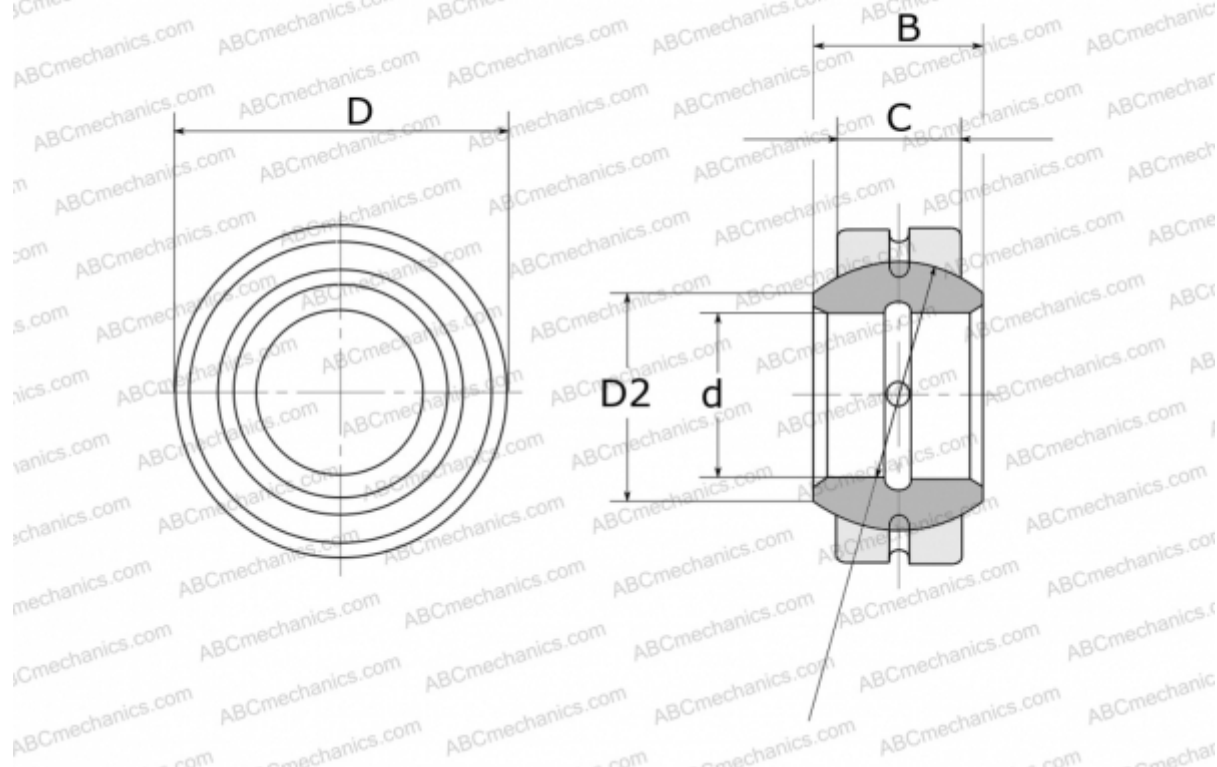


GE 20 E FLURO

Сферические шарнирные подшипники

ТИП: Подшипники скольжения, Сферические подшипники скольжения и наконечники штоков, Радиальные сферические подшипники скольжения, Обслуживаемые, Серия GE..E (FLURO)



Технические характеристики

РАЗМЕРЫ, ММ

d	20,000
D	35,000
D2	24,100
B	16,000
f	29,000
C	12,000

МАССА, КГ 0,064

ПРОИЗВОДИТЕЛЬ [FLURO](#)