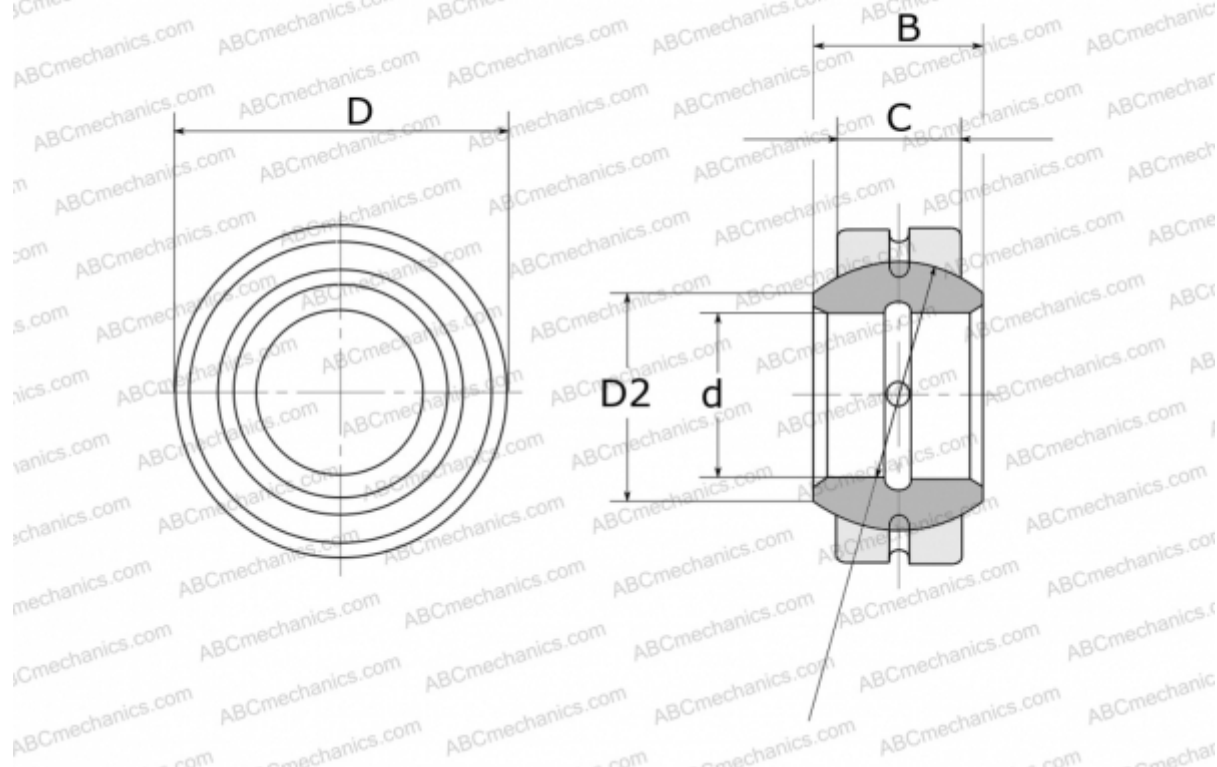


## GE 80 E FLURO

Сферические шарнирные подшипники

ТИП: Подшипники скольжения, Сферические подшипники скольжения и наконечники штоков, Радиальные сферические подшипники скольжения, Обслуживаемые, Серия GE..E (FLURO)



### Технические характеристики

#### РАЗМЕРЫ, ММ

d	80,000
D	120,000
D2	89,400
B	55,000
f	105,000
C	45,000

**МАССА, КГ** 2,320

**ПРОИЗВОДИТЕЛЬ** [FLURO](#)