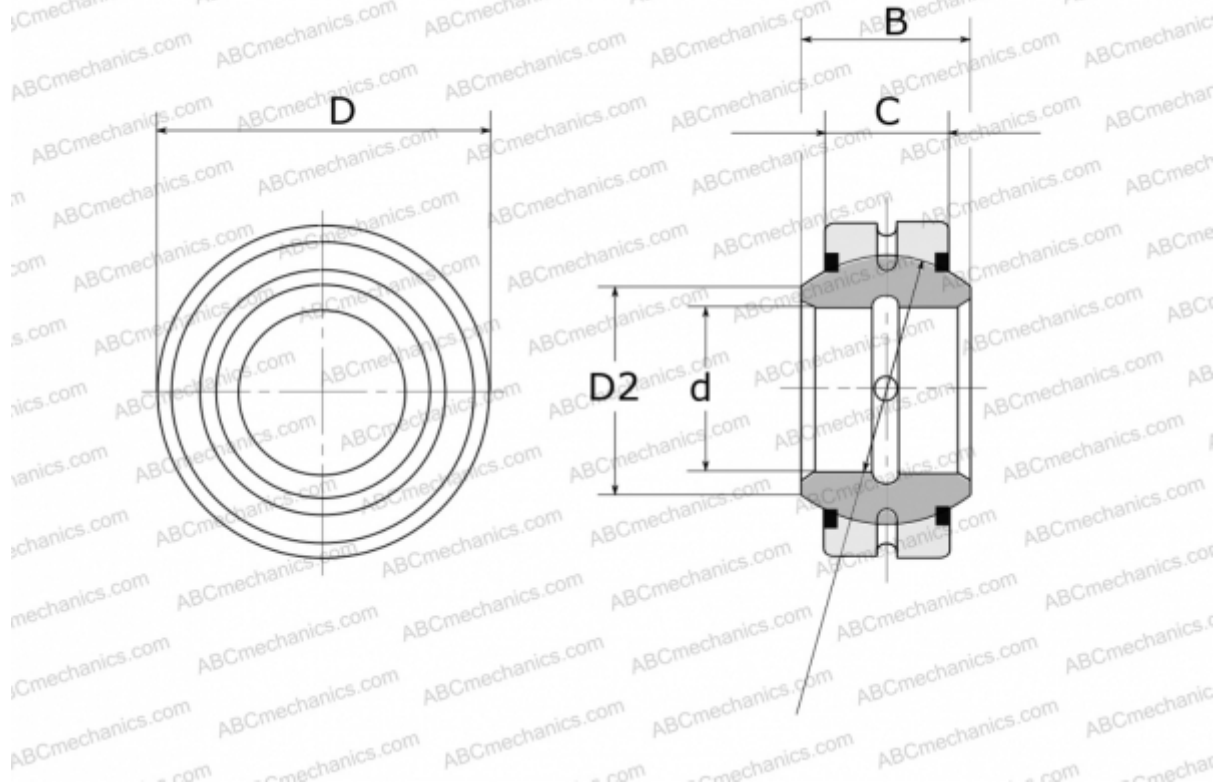


GE 17 E-2RS FLURO

Сферические шарнирные подшипники

ТИП: Подшипники скольжения, Сферические подшипники скольжения и наконечники штоков, Радиальные сферические подшипники скольжения, Обслуживаемые, Серия GE..E-2RS (FLURO)



Технические характеристики

РАЗМЕРЫ, ММ

| | |
|----|--------|
| d | 17,000 |
| D | 30,000 |
| D2 | 20,700 |
| B | 14,000 |
| f | 25,000 |
| C | 10,000 |

МАССА, КГ 0,040

ПРОИЗВОДИТЕЛЬ [FLURO](#)