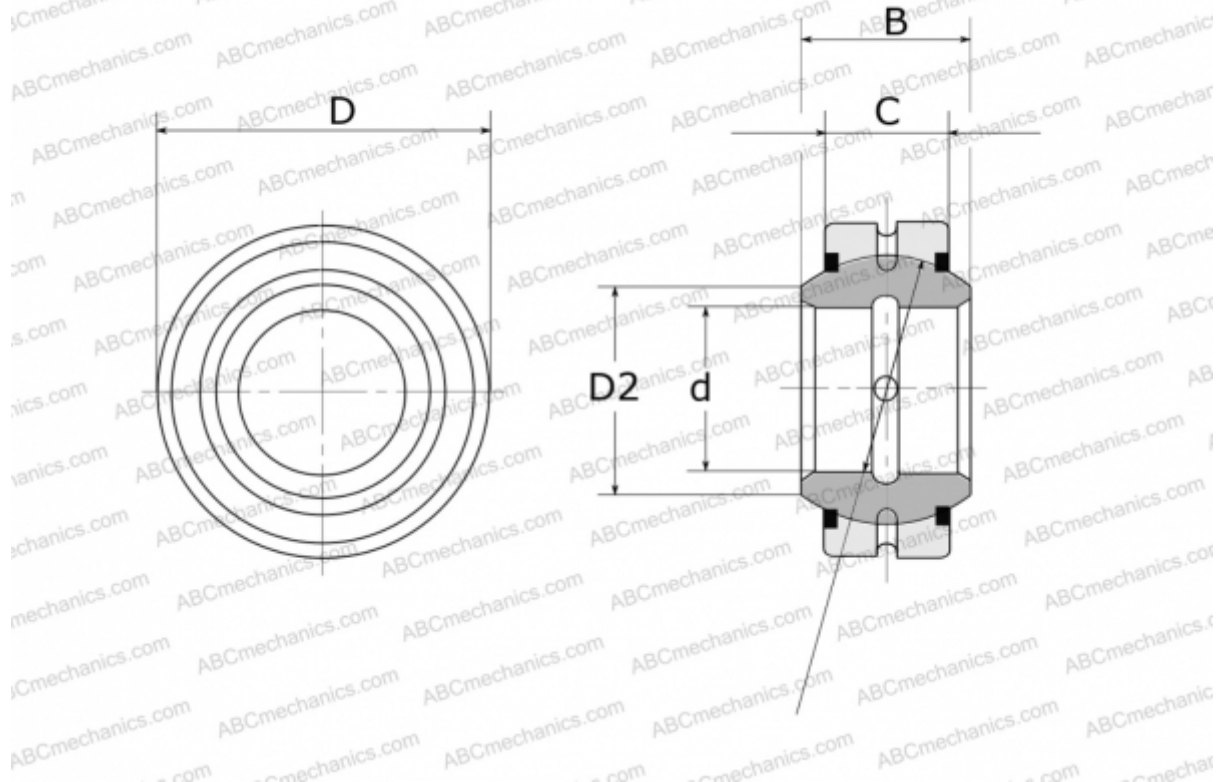


## GE 220 E-2RS FLURO

Сферические шарнирные подшипники

ТИП: Подшипники скольжения, Сферические подшипники скольжения и наконечники штоков, Радиальные сферические подшипники скольжения, Обслуживаемые, Серия GE..E-2RS (FLURO)



### Технические характеристики

#### РАЗМЕРЫ, ММ

d	220,000
D	320,000
D2	239,500
B	135,000
f	275,000
C	100,000

**МАССА, КГ** 35,700

**ПРОИЗВОДИТЕЛЬ** [FLURO](#)