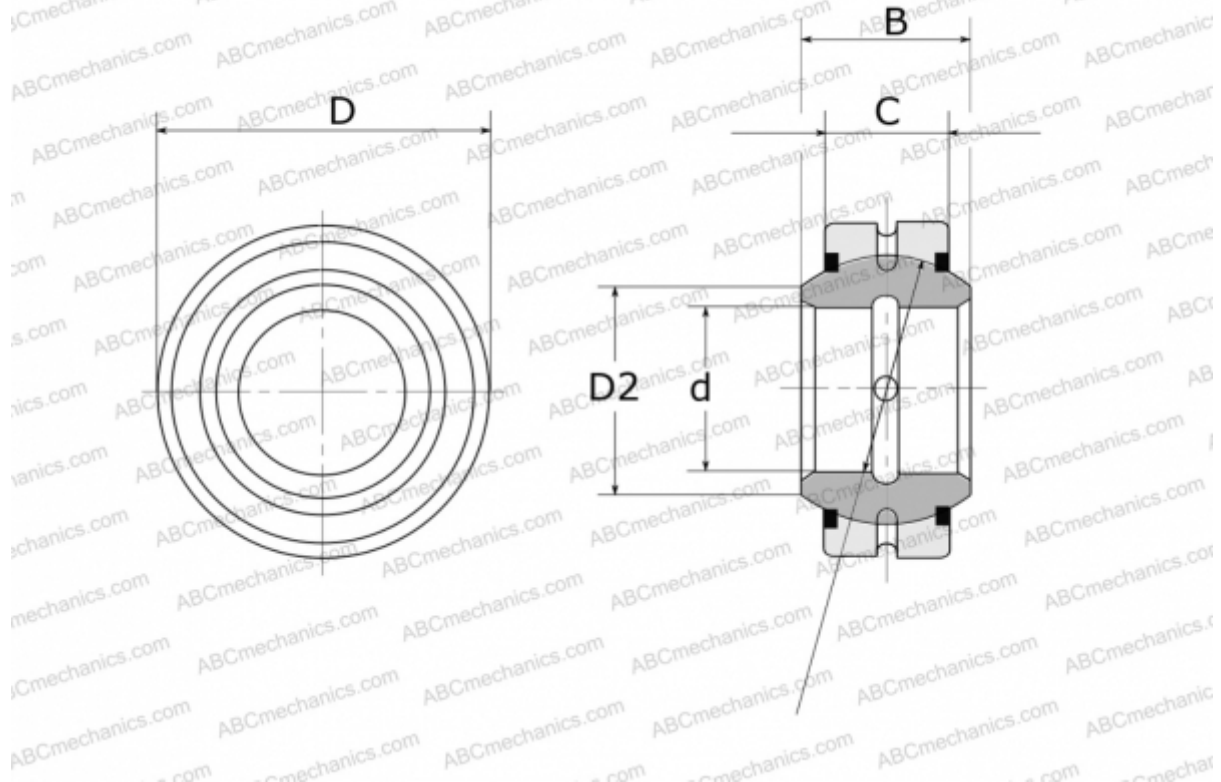


GE 240 E-2RS FLURO

Сферические шарнирные подшипники

ТИП: Подшипники скольжения, Сферические подшипники скольжения и наконечники штоков, Радиальные сферические подшипники скольжения, Обслуживаемые, Серия GE..E-2RS (FLURO)



Технические характеристики

РАЗМЕРЫ, ММ

d	240,000
D	340,000
D2	265,300
B	140,000
f	300,000
C	100,000

МАССА, КГ 39,700

ПРОИЗВОДИТЕЛЬ [FLURO](#)