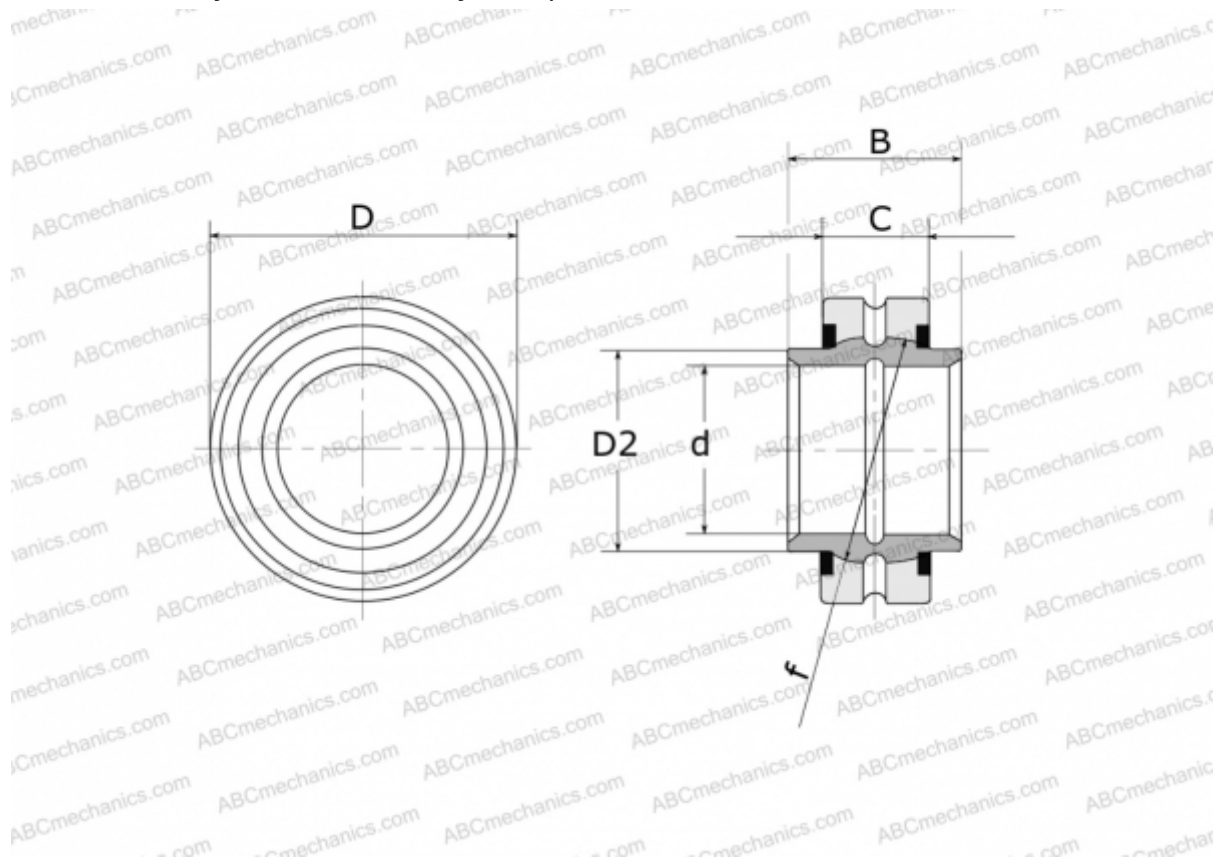


GE 25 HO-2RS FLURO

Сферические шарнирные подшипники

ТИП: Подшипники скольжения, Сферические подшипники скольжения и наконечники штоков, Радиальные сферические подшипники скольжения, Обслуживаемые, Серия GE..-HO-2RS (FLURO), контактные уплотнения с двух сторон



Технические характеристики

РАЗМЕРЫ, ММ

d	25,000
D	42,000
D2	29,000
B	29,000
f	35,500
C	16,000

ПРОИЗВОДИТЕЛЬ [FLURO](#)