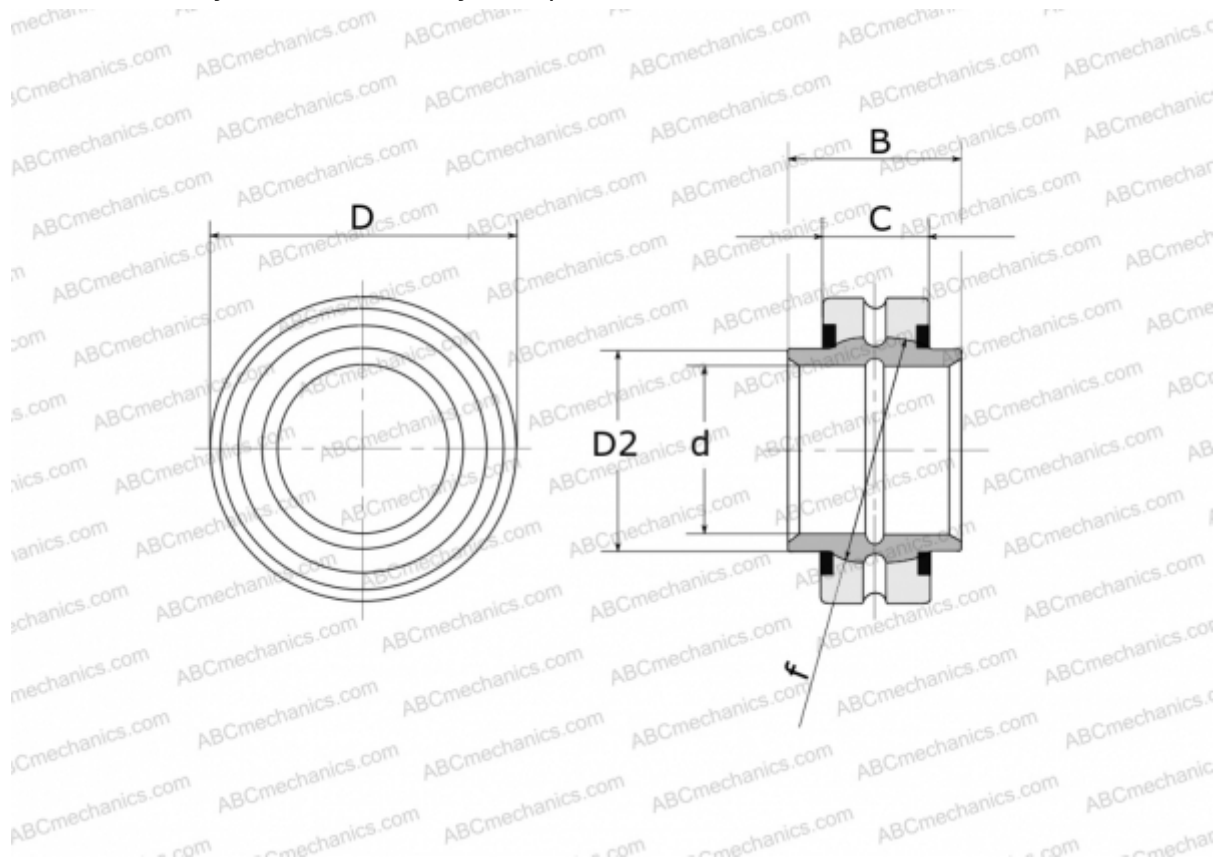


## GE 45 HO-2RS FLURO

Сферические шарнирные подшипники

ТИП: Подшипники скольжения, Сферические подшипники скольжения и наконечники штоков, Радиальные сферические подшипники скольжения, Обслуживаемые, Серия GE..-HO-2RS (FLURO), контактные уплотнения с двух сторон



### Технические характеристики

#### РАЗМЕРЫ, ММ

|    |        |
|----|--------|
| d  | 45,000 |
| D  | 68,000 |
| D2 | 51,500 |
| B  | 40,000 |
| f  | 60,000 |
| C  | 25,000 |

**МАССА, КГ** 0,450

**ПРОИЗВОДИТЕЛЬ** [FLURO](#)