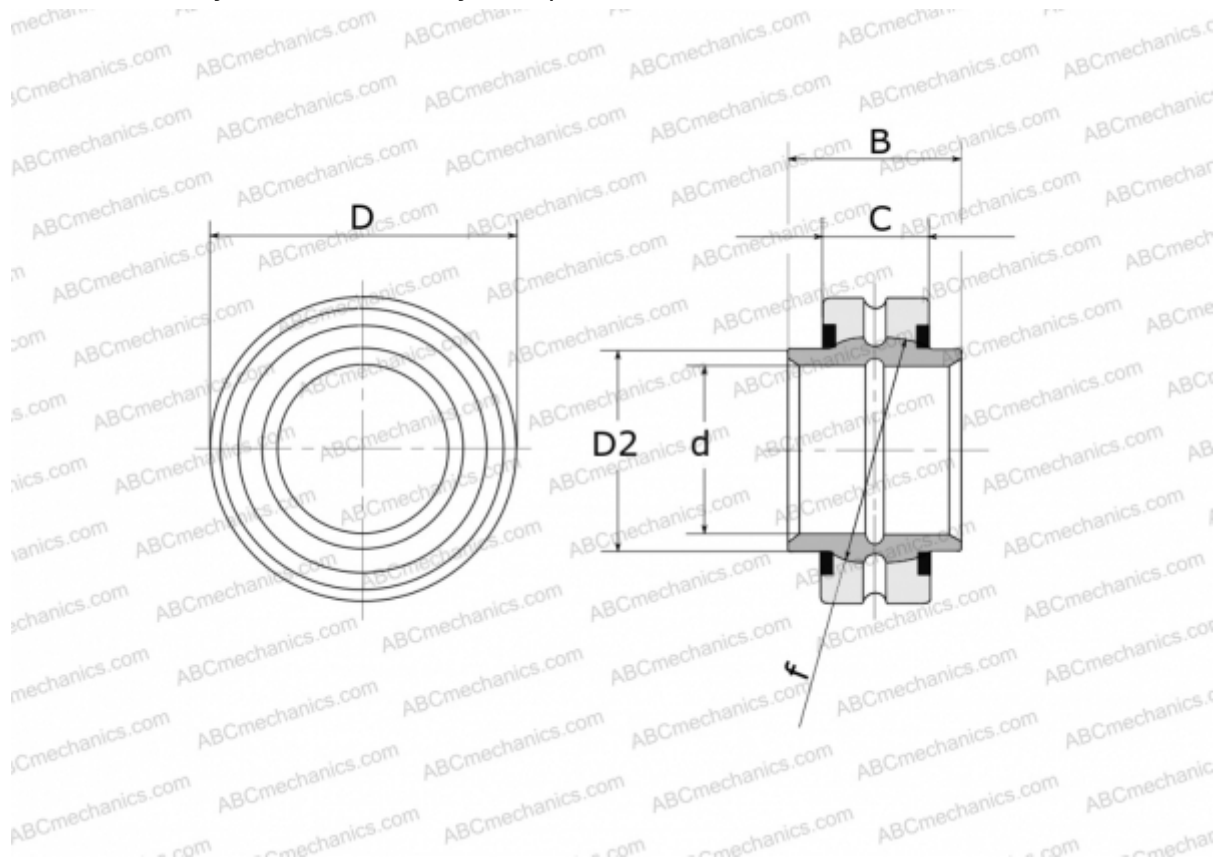


## GE 60 HO-2RS FLURO

Сферические шарнирные подшипники

ТИП: Подшипники скольжения, Сферические подшипники скольжения и наконечники штоков, Радиальные сферические подшипники скольжения, Обслуживаемые, Серия GE..-HO-2RS (FLURO), контактные уплотнения с двух сторон



### Технические характеристики

#### РАЗМЕРЫ, ММ

d	60,000
D	90,000
D2	67,700
B	54,000
f	80,000
C	36,000

**МАССА, КГ** 1,060

**ПРОИЗВОДИТЕЛЬ** [FLURO](#)