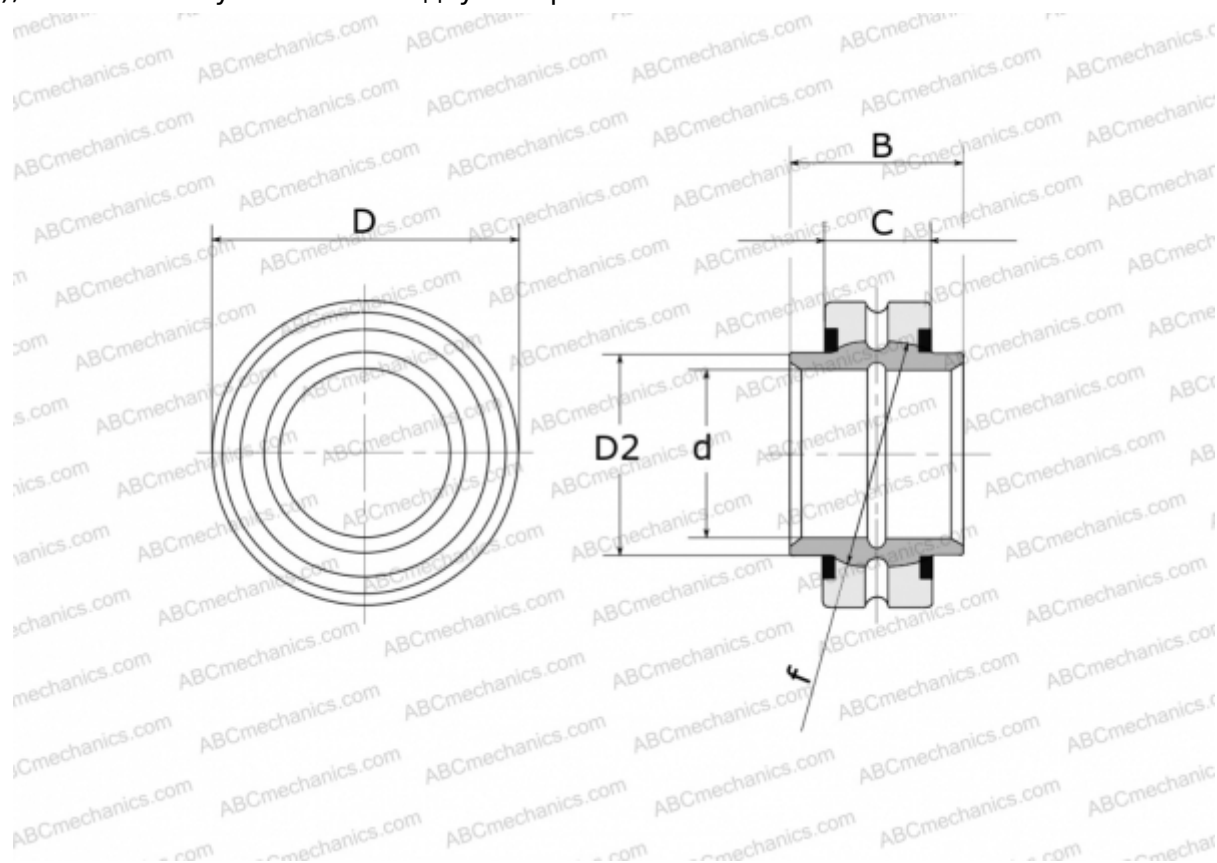


GE 90 HO-2RS FLURO

Сферические шарнирные подшипники

ТИП: Подшипники скольжения, Сферические подшипники скольжения и наконечники штоков, Радиальные сферические подшипники скольжения, Обслуживаемые, Серия GE..-HO-2RS (FLURO), контактные уплотнения с двух сторон



Технические характеристики

РАЗМЕРЫ, ММ

d	90,000
D	130,000
D2	99,000
B	80,000
f	115,000
C	50,000

МАССА, КГ 2,880

ПРОИЗВОДИТЕЛЬ [FLURO](#)