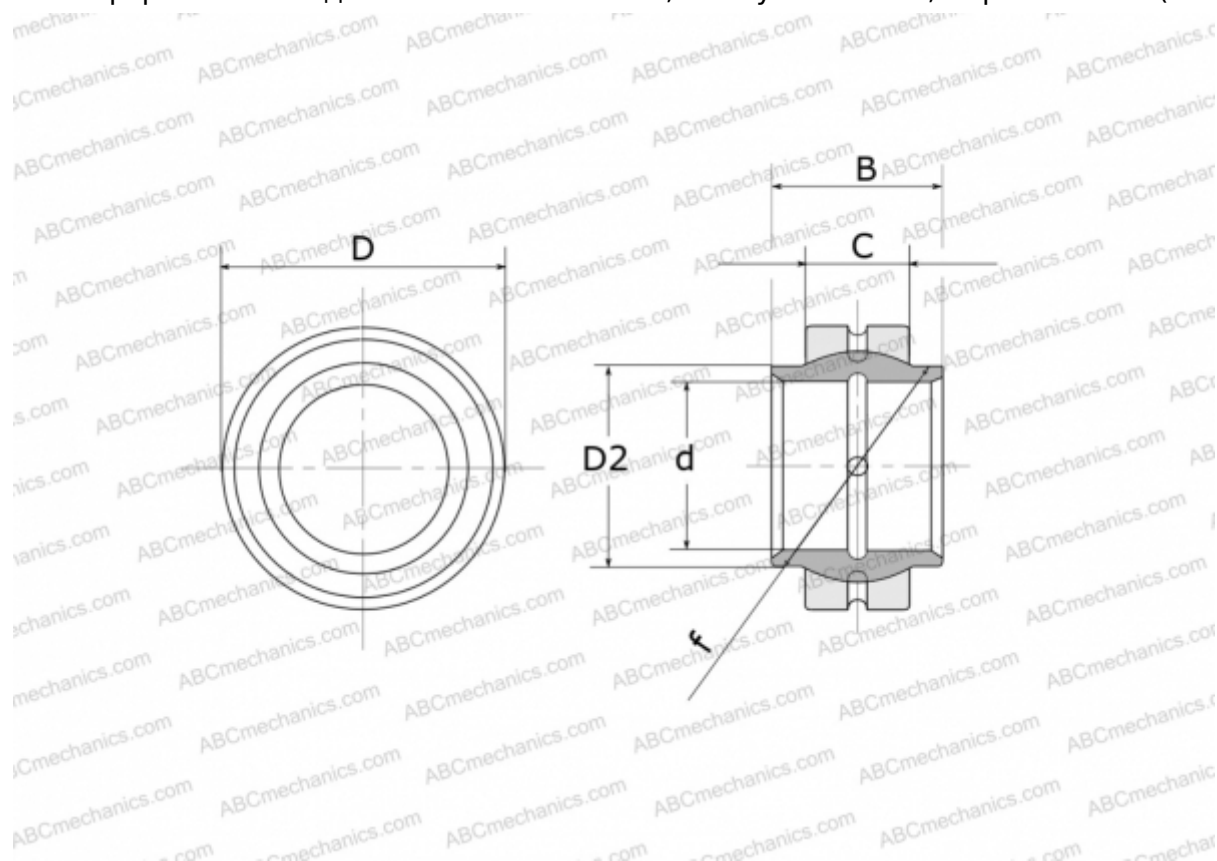


## GE 17 LO FLURO

Сферические шарнирные подшипники

ТИП: Подшипники скольжения, Сферические подшипники скольжения и наконечники штоков, Радиальные сферические подшипники скольжения, Обслуживаемые, Серия GE..-LO (FLURO)



### Технические характеристики

#### РАЗМЕРЫ, ММ

d	17,000
D	30,000
D2	21,000
B	17,000
f	25,000
C	10,000

**МАССА, КГ** 0,043

**ПРОИЗВОДИТЕЛЬ** [FLURO](#)