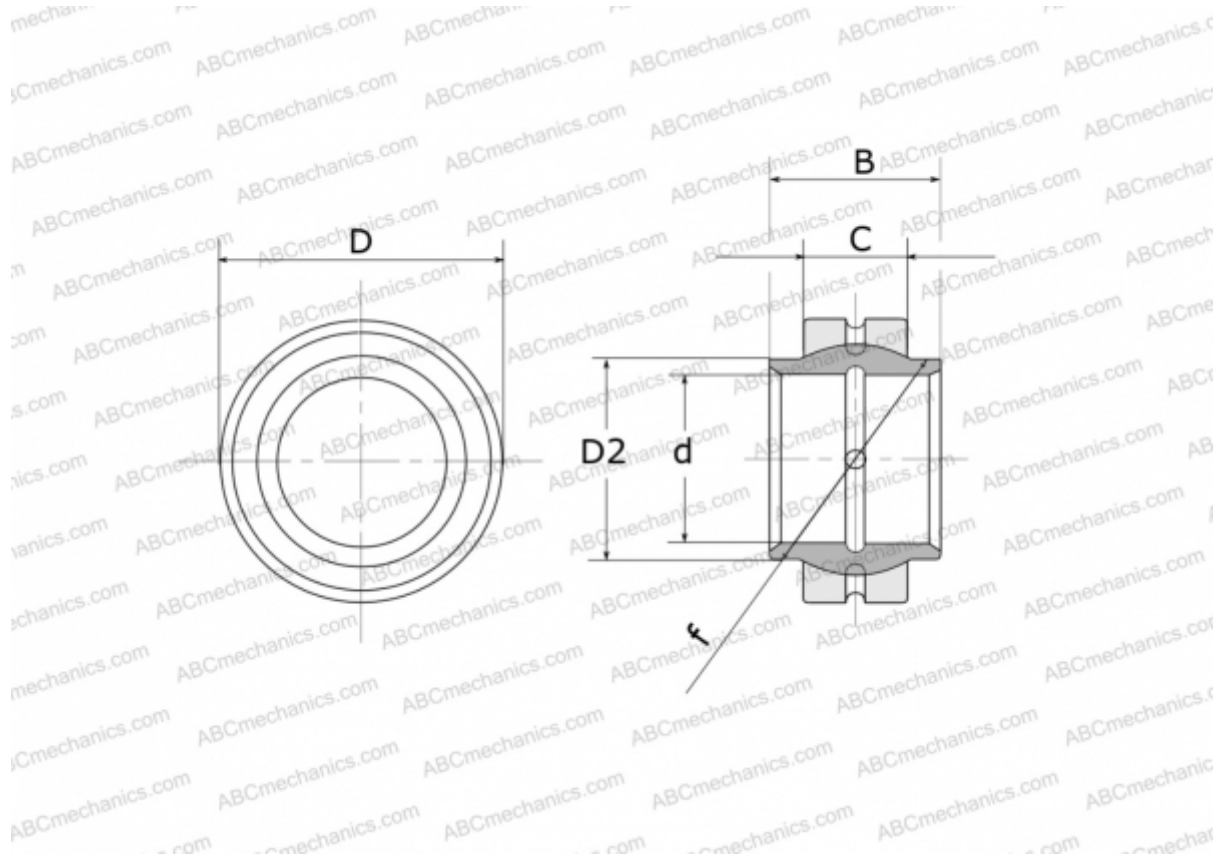


GE 25 LO FLURO

Сферические шарнирные подшипники

ТИП: Подшипники скольжения, Сферические подшипники скольжения и наконечники штоков, Радиальные сферические подшипники скольжения, Обслуживаемые, Серия GE..-LO (FLURO)



Технические характеристики

РАЗМЕРЫ, ММ

d	25,000
D	42,000
D2	30,500
B	25,000
f	35,500
C	16,000

МАССА, КГ 0,124

ПРОИЗВОДИТЕЛЬ [FLURO](#)