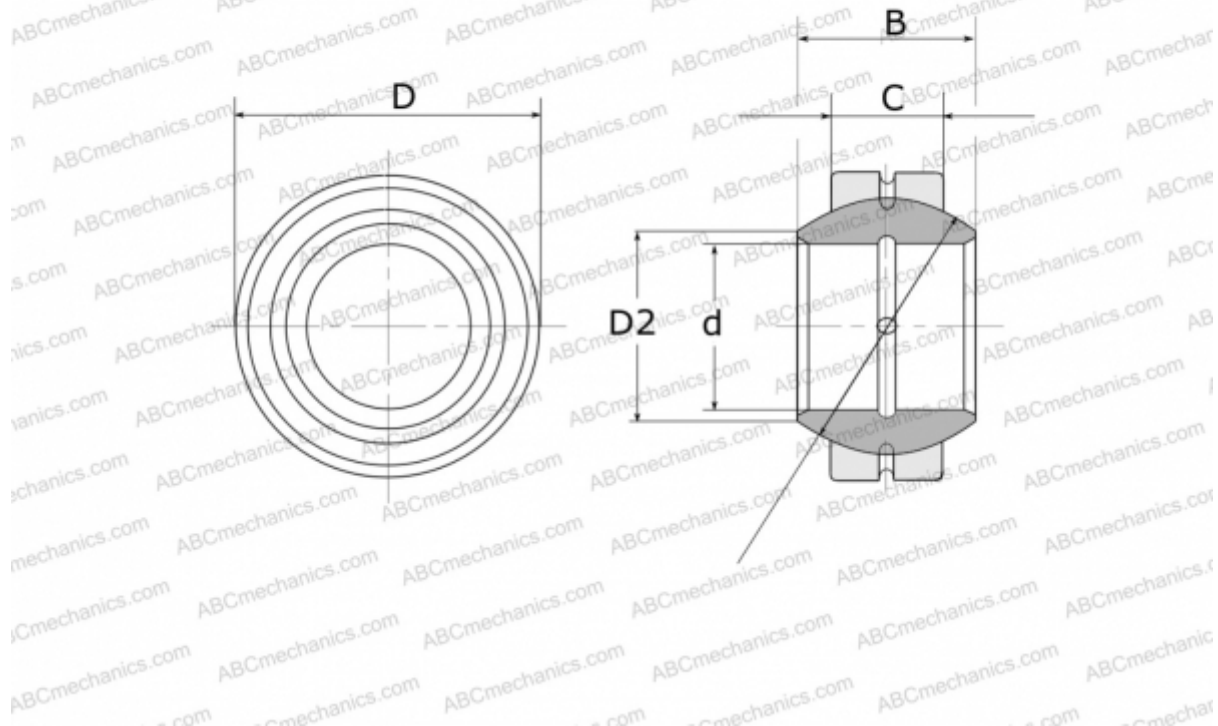


GE 15 FO FLURO

Сферические шарнирные подшипники

ТИП: Подшипники скольжения, Сферические подшипники скольжения и наконечники штоков, Радиальные сферические подшипники скольжения, Обслуживаемые, Серия GE..-FO (FLURO)



Технические характеристики

РАЗМЕРЫ, ММ

d	15,000
D	30,000
D2	19,200
B	16,000
f	25,000
C	10,000

ПРОИЗВОДИТЕЛЬ

[FLURO](#)