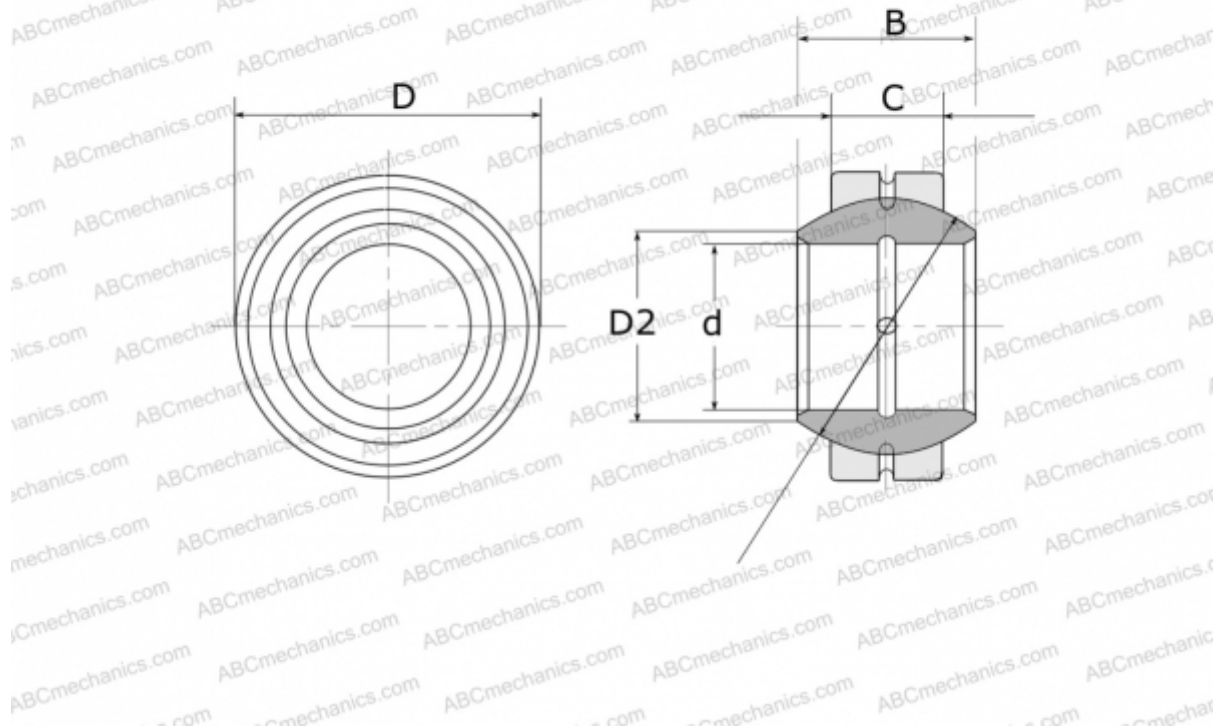


## GE 17 FO FLURO

Сферические шарнирные подшипники

ТИП: Подшипники скольжения, Сферические подшипники скольжения и наконечники штоков, Радиальные сферические подшипники скольжения, Обслуживаемые, Серия GE..-FO (FLURO)



### Технические характеристики

#### РАЗМЕРЫ, ММ

d	17,000
D	35,000
D2	21,000
B	20,000
f	29,000
C	12,000

**МАССА, КГ** 0,080

**ПРОИЗВОДИТЕЛЬ** [FLURO](#)