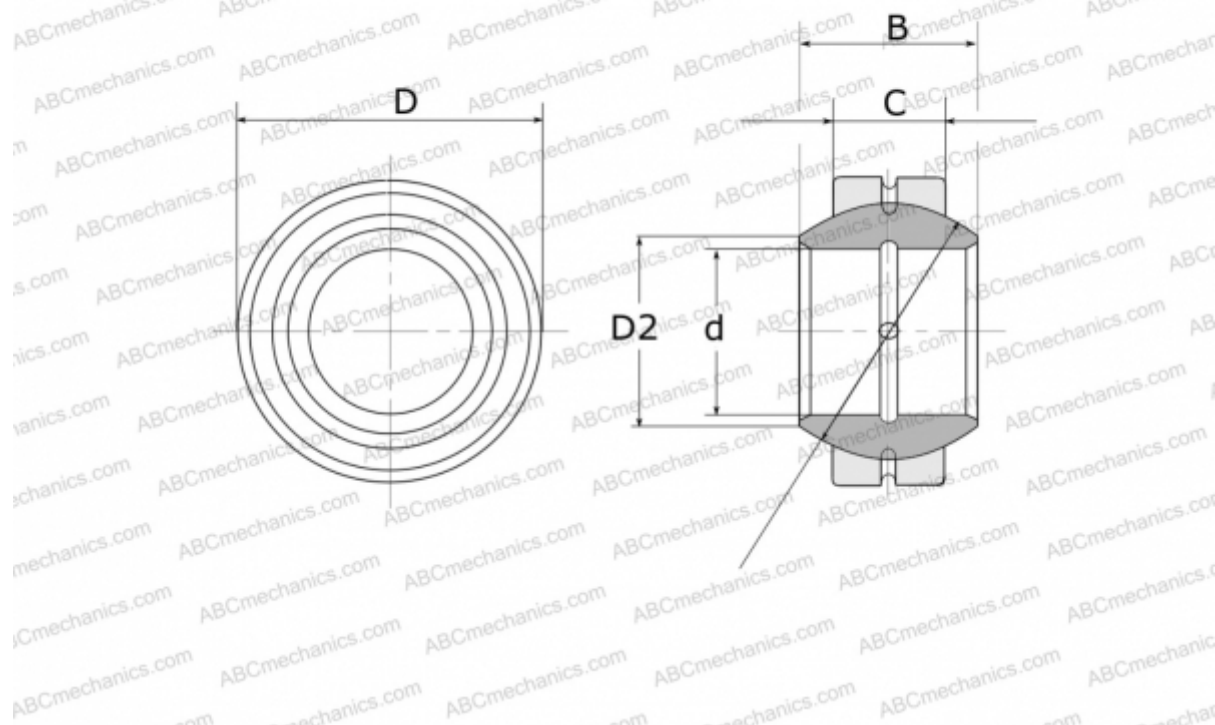


GE 90 FO FLURO

Сферические шарнирные подшипники

ТИП: Подшипники скольжения, Сферические подшипники скольжения и наконечники штоков, Радиальные сферические подшипники скольжения, Обслуживаемые, Серия GE..-FO (FLURO)



Технические характеристики

РАЗМЕРЫ, ММ

d	90,000
D	150,000
D2	98,300
B	85,000
f	130,000
C	55,000

МАССА, КГ 5,500

ПРОИЗВОДИТЕЛЬ [FLURO](#)