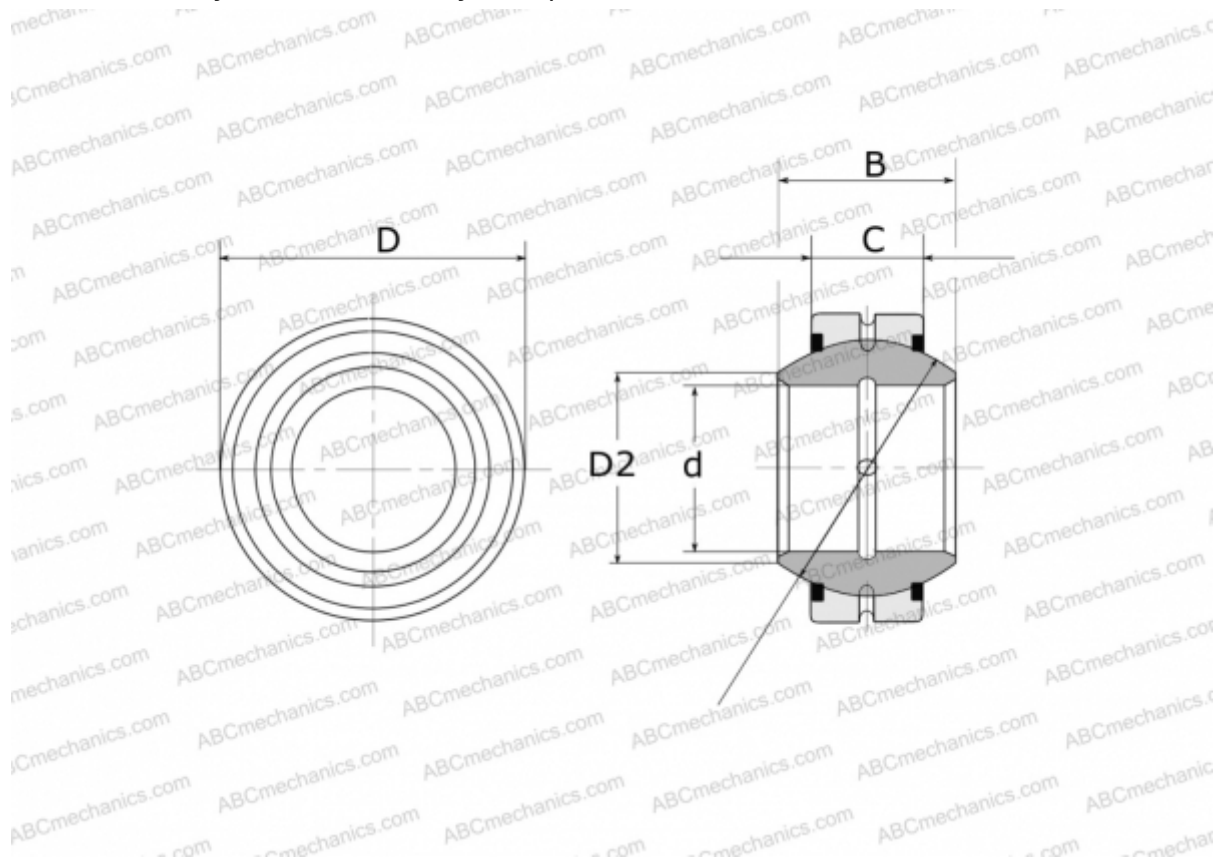


## GE 180 FO-2RS FLURO

Сферические шарнирные подшипники

ТИП: Подшипники скольжения, Сферические подшипники скольжения и наконечники штоков, Радиальные сферические подшипники скольжения, Обслуживаемые, Серия GE..-FO-2RS (FLURO), контактные уплотнения с двух сторон



### Технические характеристики

#### РАЗМЕРЫ, ММ

d	180,000
D	290,000
D2	196,100
B	155,000
f	250,000
C	100,000

**МАССА, КГ** 35,900

**ПРОИЗВОДИТЕЛЬ** [FLURO](#)