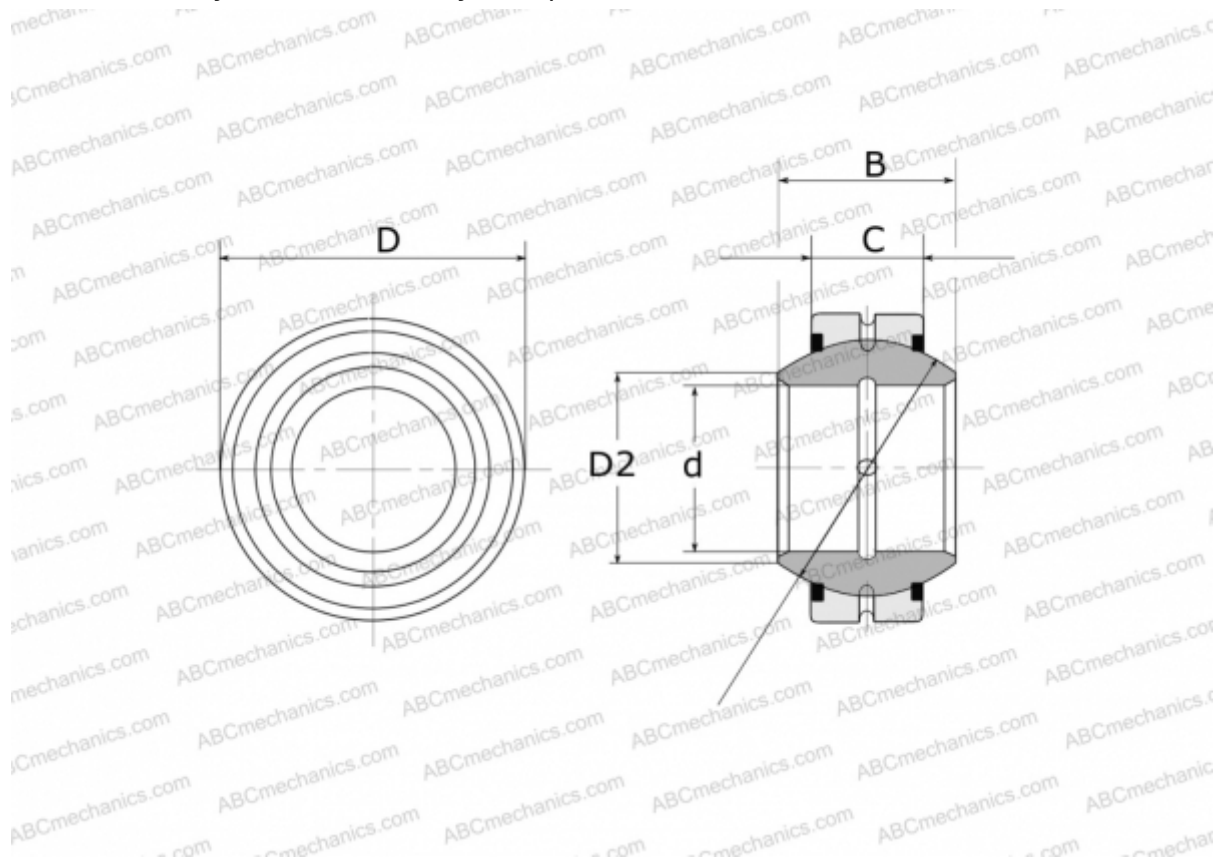


GE 200 FO-2RS FLURO

Сферические шарнирные подшипники

ТИП: Подшипники скольжения, Сферические подшипники скольжения и наконечники штоков, Радиальные сферические подшипники скольжения, Обслуживаемые, Серия GE..-FO-2RS (FLURO), контактные уплотнения с двух сторон



Технические характеристики

РАЗМЕРЫ, ММ

d	200,000
D	320,000
D2	220,000
B	165,000
f	275,000
C	100,000

МАССА, КГ 44,900

ПРОИЗВОДИТЕЛЬ [FLURO](#)