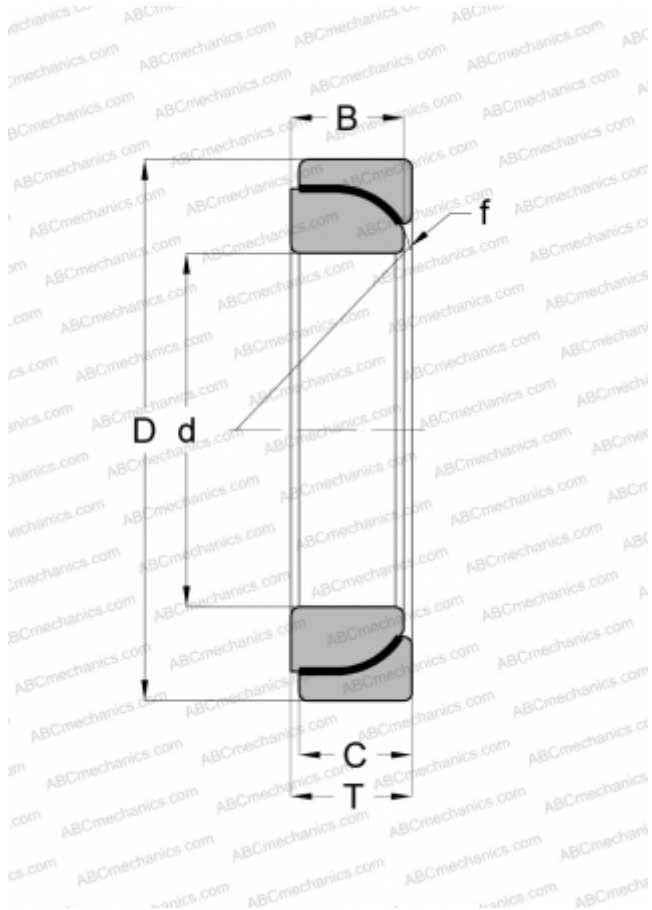


ГАС 28 F SKF

Сферические шарнирные подшипники

ТИП: Подшипники скольжения, Сферические подшипники скольжения и наконечники штоков, Радиально-упорные сферические подшипники скольжения, Необслуживаемые, Серия GE...-SW (INA)



Технические характеристики

РАЗМЕРЫ, ММ

d	28,000
D	52,000
B	15,000
f	47,000
T	16,000
C	15,000

МАССА, КГ

0,180

ПРОИЗВОДИТЕЛЬ

[SKF](#)

АНАЛОГИ

ELGES

[GE 28 SW](#)