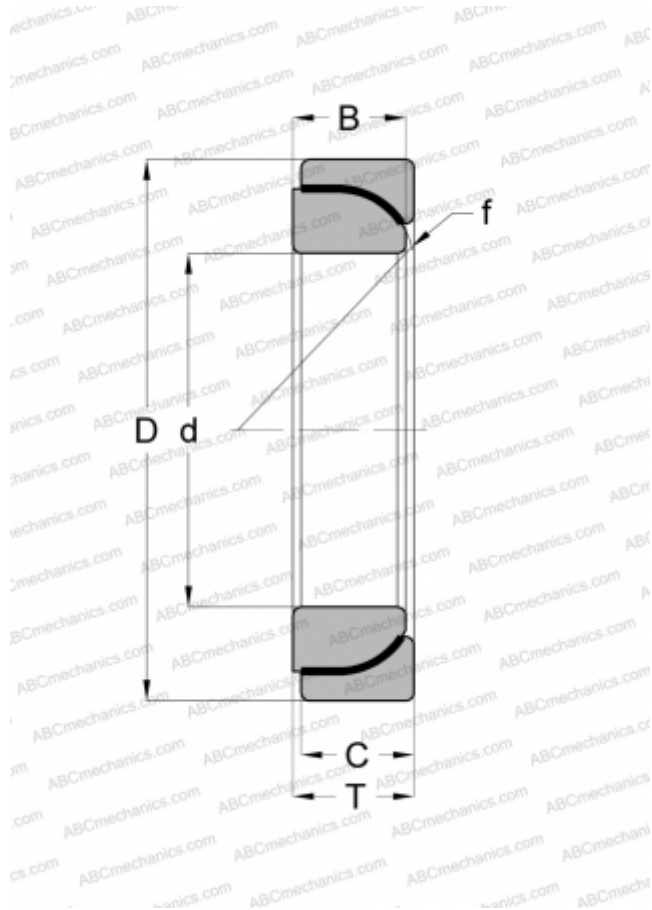


ГАС 50 F SKF

Сферические шарнирные подшипники

ТИП: Подшипники скольжения, Сферические подшипники скольжения и наконечники штоков, Радиально-упорные сферические подшипники скольжения, Необслуживаемые, Серия GE...-SW (INA)



Технические характеристики

РАЗМЕРЫ, ММ

| | |
|---|--------|
| d | 50,000 |
| D | 80,000 |
| B | 19,000 |
| f | 74,000 |
| T | 20,000 |
| C | 19,000 |

МАССА, КГ

0,450

ПРОИЗВОДИТЕЛЬ

[SKF](#)

АНАЛОГИ

ELGES

[GE 50 SW](#)