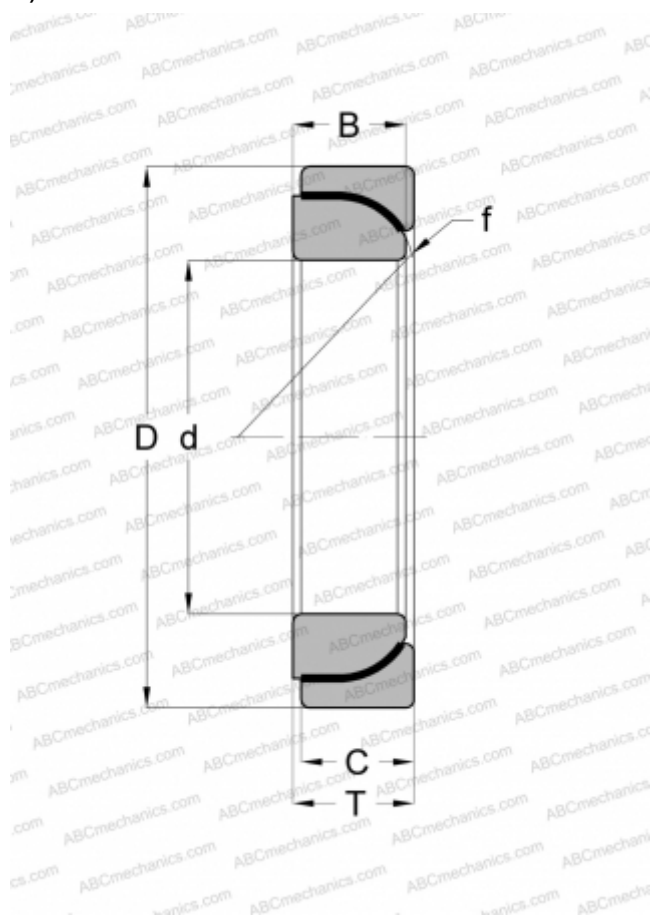


GE 65 SW ELGES

Сферические шарнирные подшипники

ТИП: Подшипники скольжения, Сферические подшипники скольжения и наконечники штоков, Радиально-упорные сферические подшипники скольжения, Необслуживаемые, Серия GE..-SW (INA)



Технические характеристики

РАЗМЕРЫ, ММ

| | |
|---|---------|
| d | 65,000 |
| D | 100,000 |
| B | 22,000 |
| f | 92,000 |
| T | 23,000 |
| C | 22,000 |

МАССА, КГ

0,770

ПРОИЗВОДИТЕЛЬ

[ELGES](#)

АНАЛОГИ

SKF

[GAC 65 F](#)