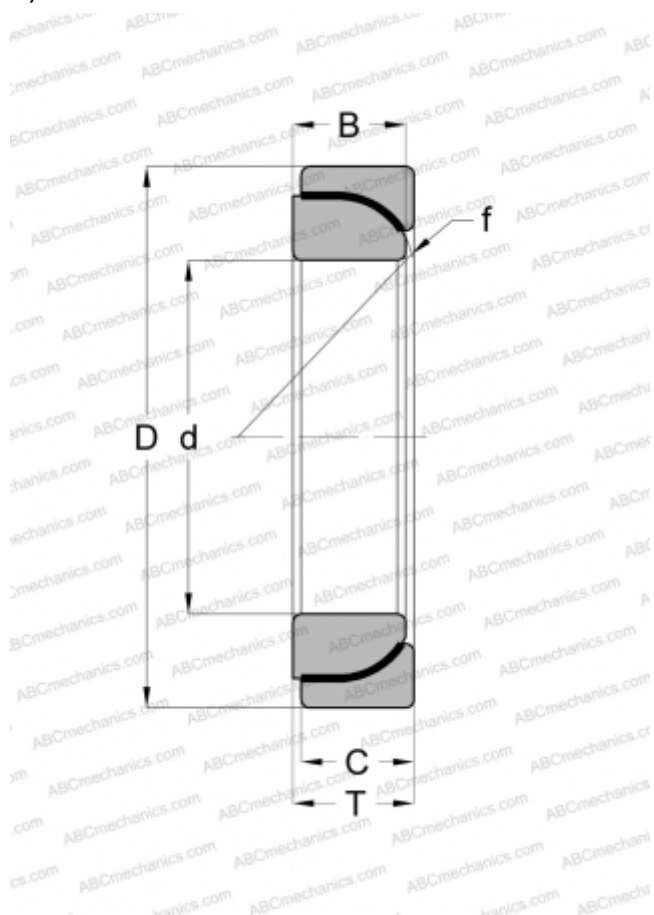


ГАС 65 F SKF

Сферические шарнирные подшипники

ТИП: Подшипники скольжения, Сферические подшипники скольжения и наконечники штоков, Радиально-упорные сферические подшипники скольжения, Необслуживаемые, Серия GE...-SW (INA)



Технические характеристики

РАЗМЕРЫ, ММ

d	65,000
D	100,000
B	22,000
f	92,000
T	23,000
C	22,000

МАССА, КГ

0,770

ПРОИЗВОДИТЕЛЬ

[SKF](#)

АНАЛОГИ

ELGES	GE 65 SW
-------	--------------------------