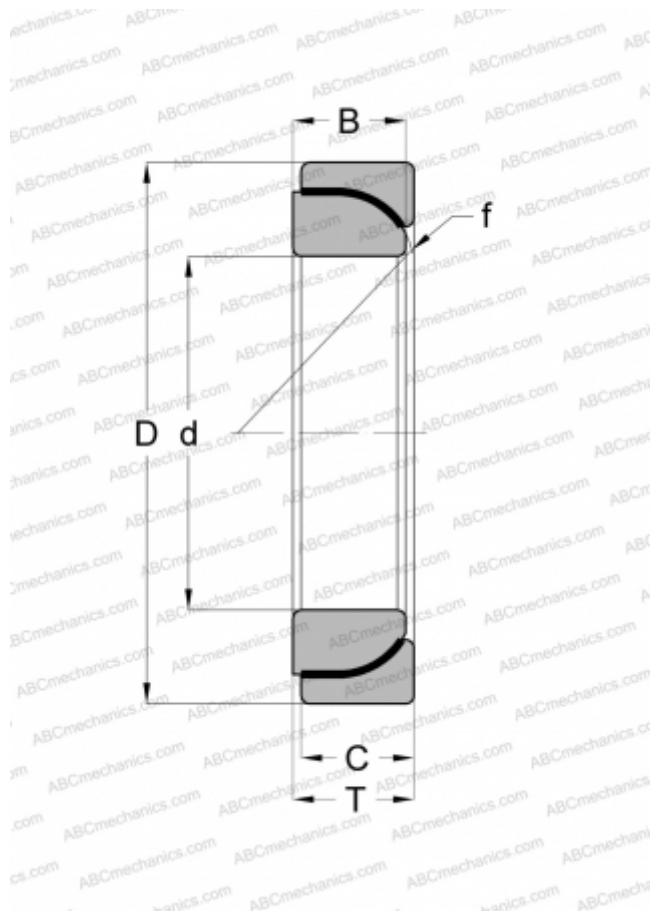


GE 90 SW ELGES

Сферические шарнирные подшипники

ТИП: Подшипники скольжения, Сферические подшипники скольжения и наконечники штоков, Радиально-упорные сферические подшипники скольжения, Необслуживаемые, Серия GE..-SW (INA)



Технические характеристики

РАЗМЕРЫ, ММ

d	90,000
D	140,000
B	30,000
f	130,000
T	32,000
C	30,000

МАССА, КГ

2,100

ПРОИЗВОДИТЕЛЬ

[ELGES](#)

АНАЛОГИ

SKF

[GAC 90 F](#)