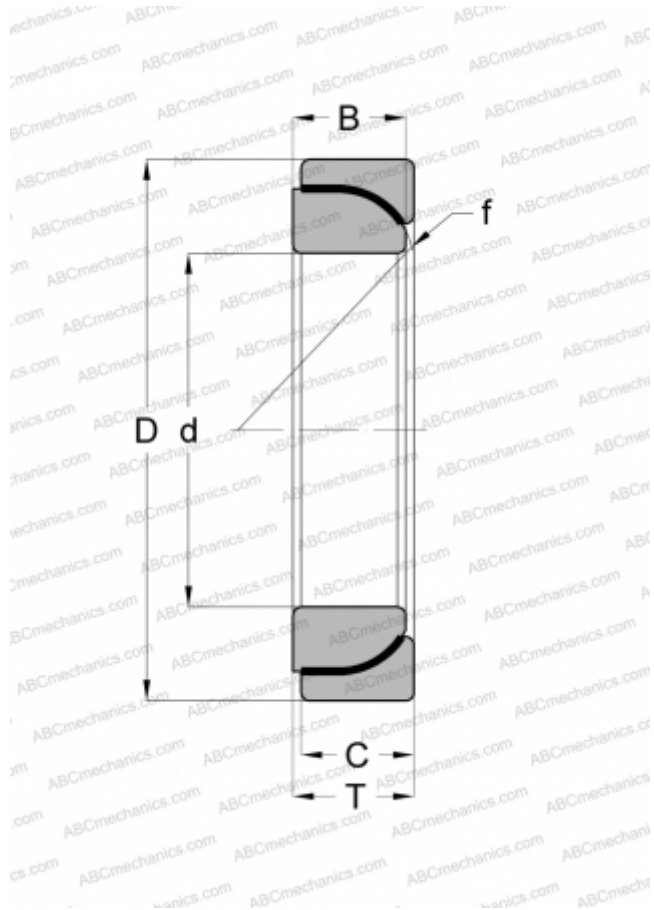


GE 130 SW ELGES

Сферические шарнирные подшипники

ТИП: Подшипники скольжения, Сферические подшипники скольжения и наконечники штоков, Радиально-упорные сферические подшипники скольжения, Необслуживаемые, Серия GE..-SW (INA)



Технические характеристики

РАЗМЕРЫ, ММ

d	130,000
D	200,000
B	42,000
f	190,000
T	45,000
C	42,000

МАССА, КГ

6,100

ПРОИЗВОДИТЕЛЬ

[ELGES](#)