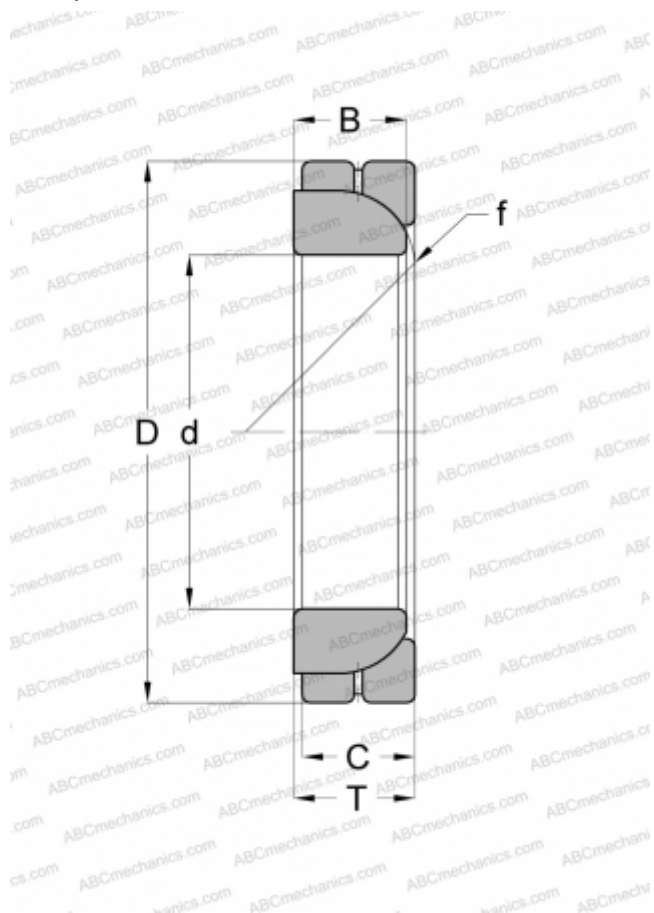


GE 25 SX FLURO

Сферические шарнирные подшипники

ТИП: Подшипники скольжения, Сферические подшипники скольжения и наконечники штоков, Радиально-упорные сферические подшипники скольжения, Обслуживаемые, Серия GE..-SX (FLURO)



Технические характеристики

РАЗМЕРЫ, ММ

d	25,000
D	47,000
B	15,000
f	42,000
T	15,000
C	14,000

ПРОИЗВОДИТЕЛЬ

[FLURO](#)