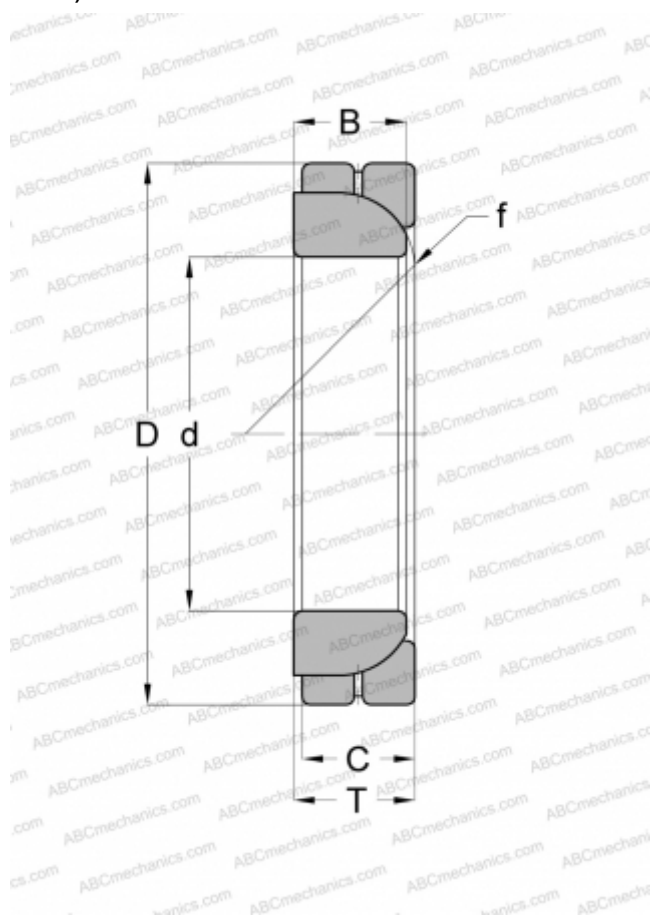


GE 30 SX FLURO

Сферические шарнирные подшипники

ТИП: Подшипники скольжения, Сферические подшипники скольжения и наконечники штоков, Радиально-упорные сферические подшипники скольжения, Обслуживаемые, Серия GE..-SX (FLURO)



Технические характеристики

РАЗМЕРЫ, ММ

d	30,000
D	55,000
B	17,000
f	49,500
T	17,000
C	15,000

МАССА, КГ

0,208

ПРОИЗВОДИТЕЛЬ

[FLURO](#)