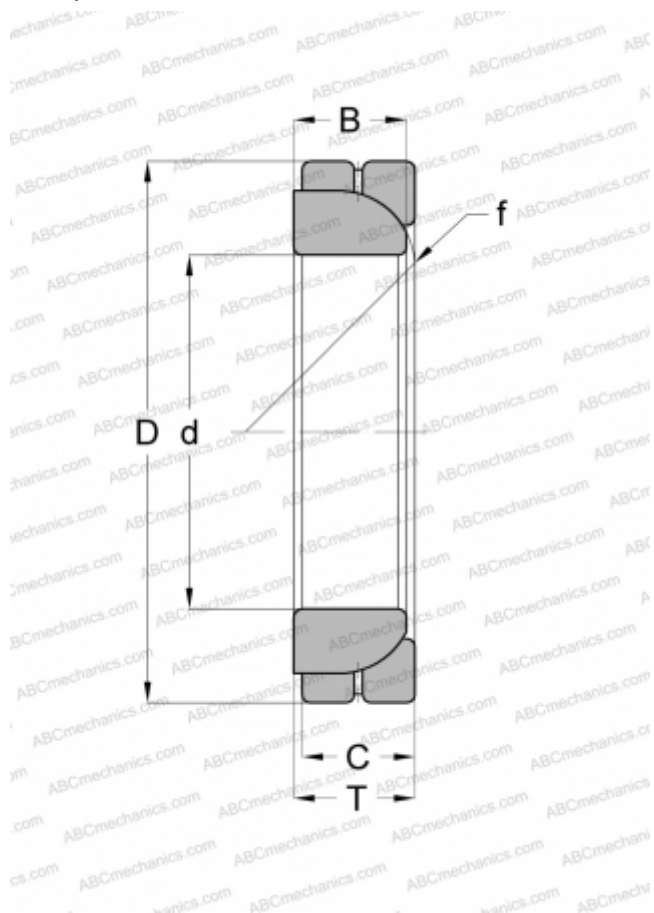


## GE 35 SX FLURO

Сферические шарнирные подшипники

ТИП: Подшипники скольжения, Сферические подшипники скольжения и наконечники штоков, Радиально-упорные сферические подшипники скольжения, Обслуживаемые, Серия GE..-SX (FLURO)



### Технические характеристики

#### РАЗМЕРЫ, ММ

d	35,000
D	62,000
B	18,000
f	55,500
T	18,000
C	16,000

#### ПРОИЗВОДИТЕЛЬ

[FLURO](#)