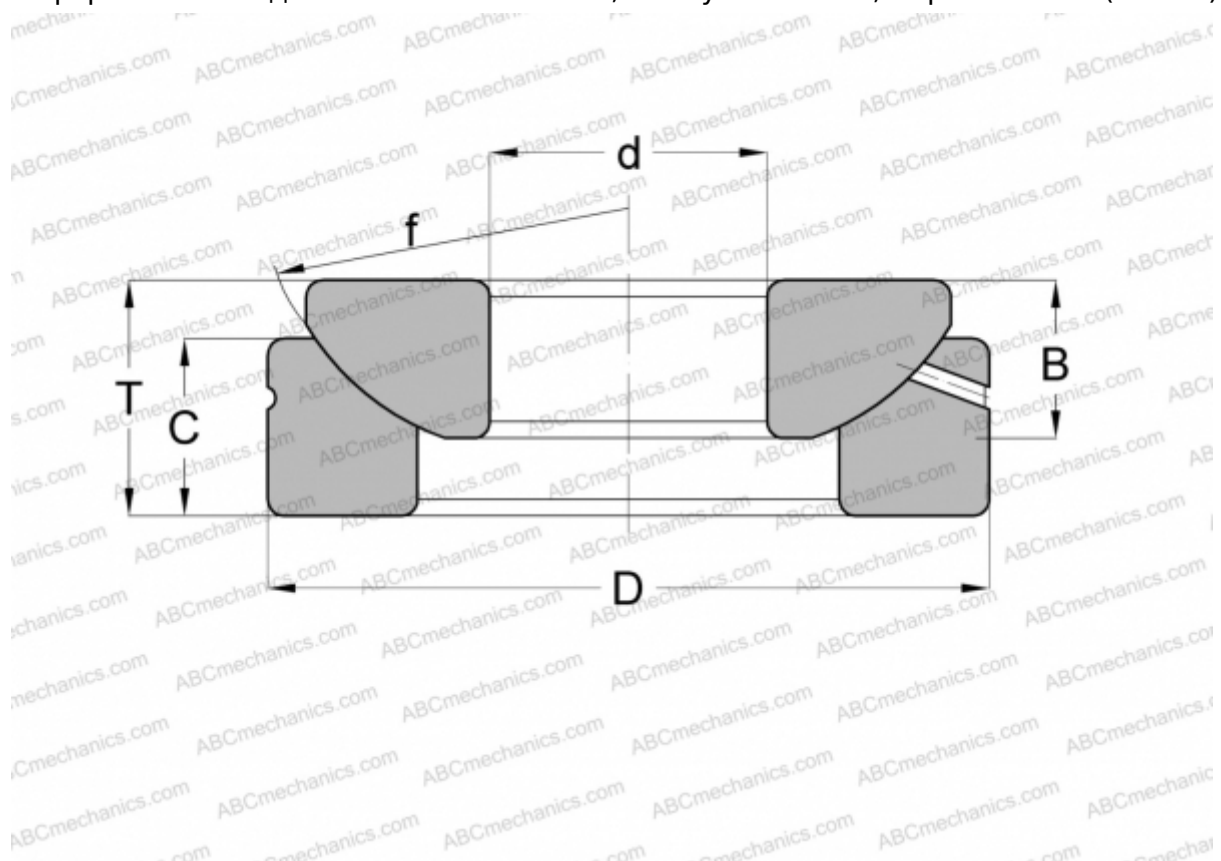


## GE 10 AX FLURO

Сферические шарнирные подшипники

ТИП: Подшипники скольжения, Сферические подшипники скольжения и наконечники штоков, Упорные сферические подшипники скольжения, Обслуживаемые, Серия GE..-AX (FLURO)



### Технические характеристики

#### РАЗМЕРЫ, ММ

|   |        |
|---|--------|
| d | 10,000 |
| D | 30,000 |
| B | 7,500  |
| f | 32,000 |
| T | 9,500  |
| C | 7,000  |

**МАССА, КГ** 0,036

**ПРОИЗВОДИТЕЛЬ** [FLURO](#)