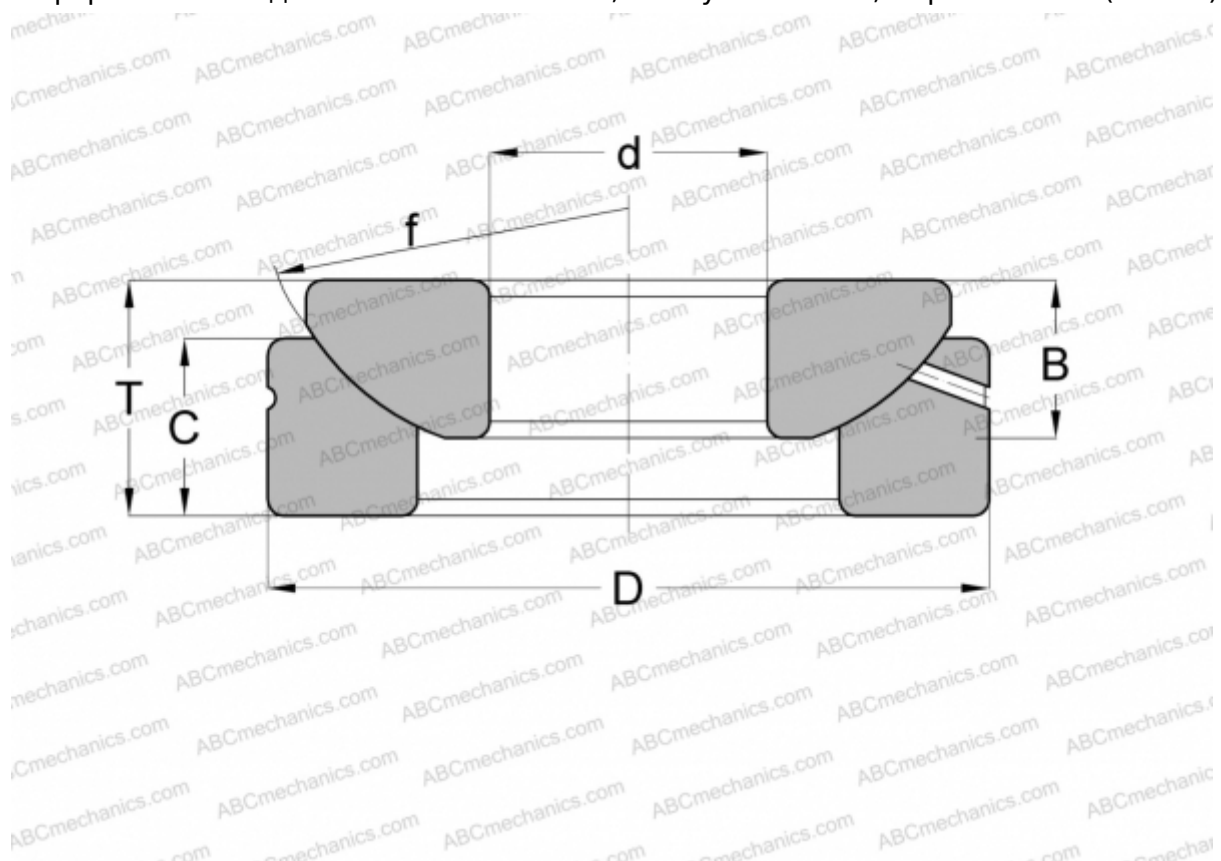


GE 25 AX FLURO

Сферические шарнирные подшипники

ТИП: Подшипники скольжения, Сферические подшипники скольжения и наконечники штоков, Упорные сферические подшипники скольжения, Обслуживаемые, Серия GE..-AX (FLURO)



Технические характеристики

РАЗМЕРЫ, ММ

d	25,000
D	62,000
B	16,500
f	68,000
T	22,500
C	16,700

МАССА, КГ 0,415

ПРОИЗВОДИТЕЛЬ [FLURO](#)