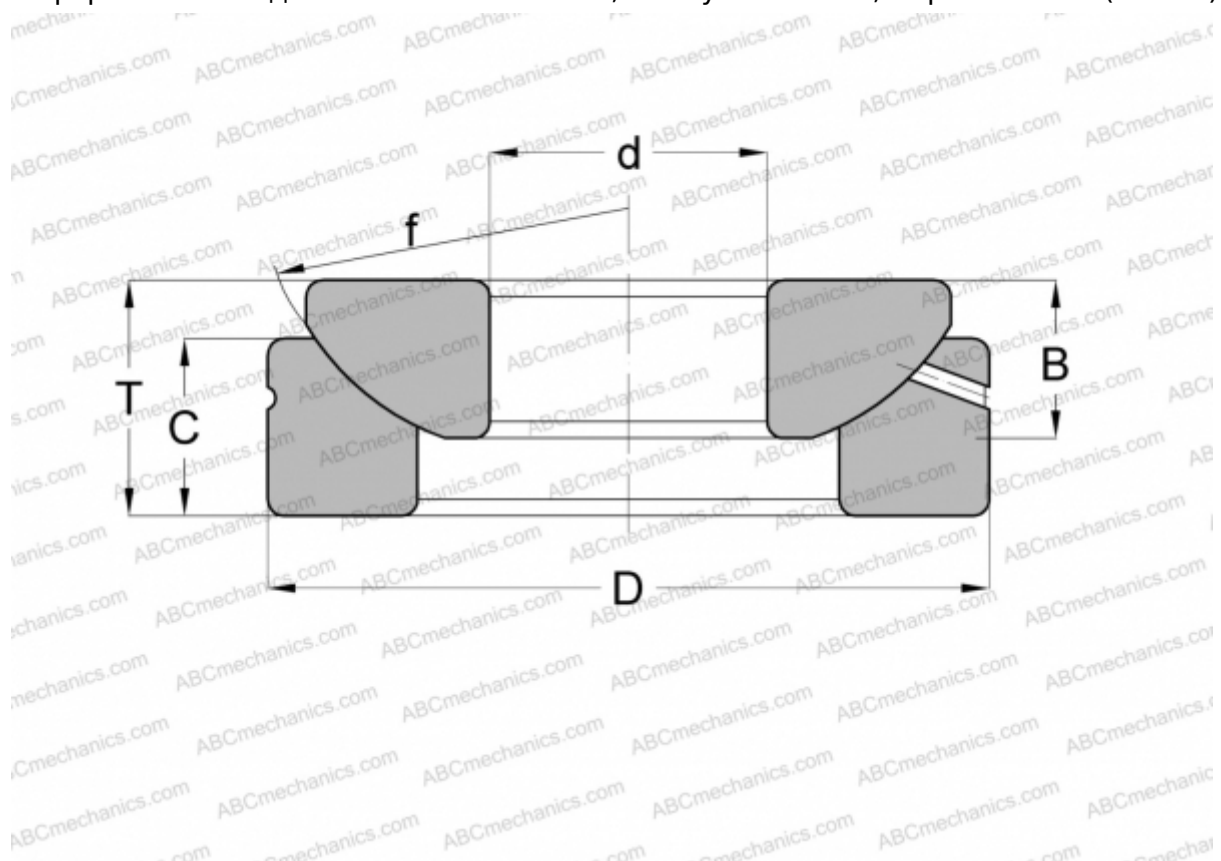


## GE 160 AX FLURO

Сферические шарнирные подшипники

ТИП: Подшипники скольжения, Сферические подшипники скольжения и наконечники штоков, Упорные сферические подшипники скольжения, Обслуживаемые, Серия GE.-AX (FLURO)



### Технические характеристики

#### РАЗМЕРЫ, ММ

d	160,000
D	290,000
B	66,000
f	313,000
T	77,000
C	58,000

**МАССА, КГ** 25,000

**ПРОИЗВОДИТЕЛЬ** [FLURO](#)