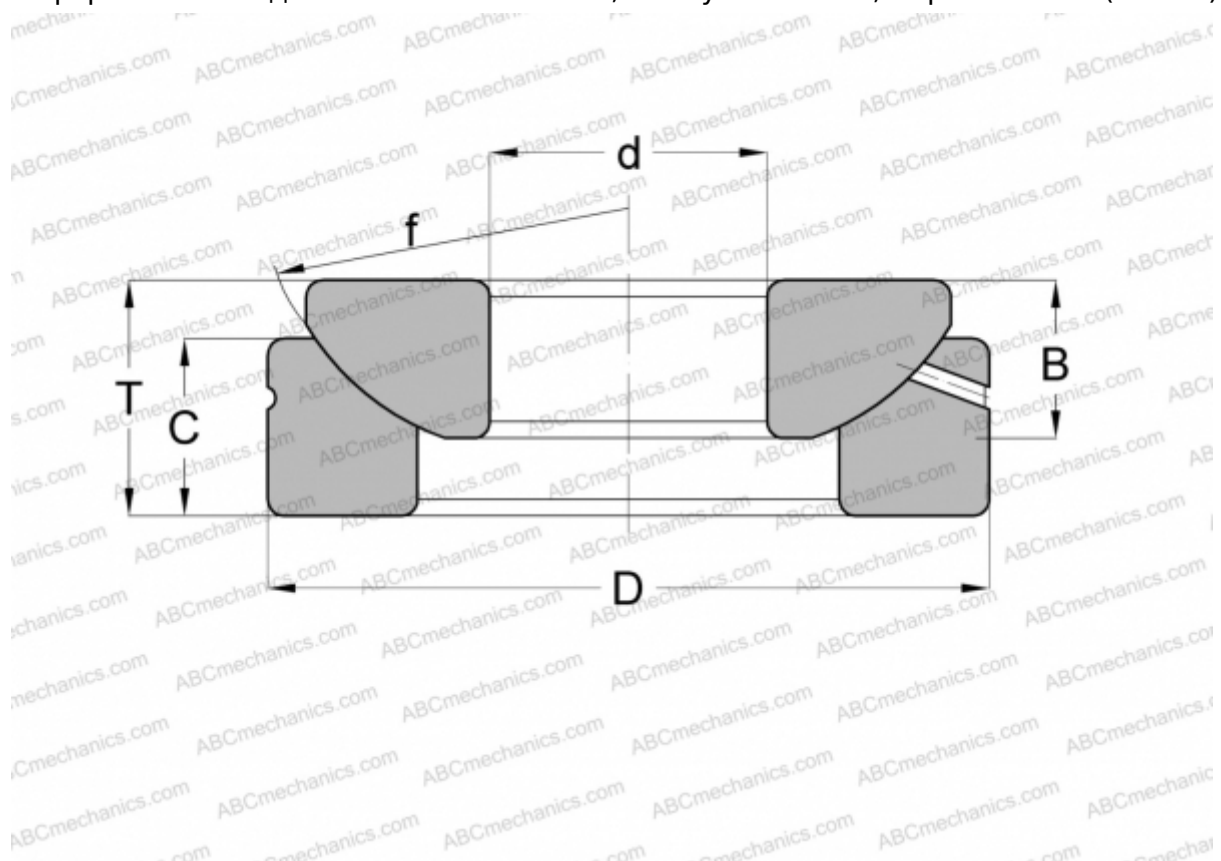


GE 180 AX FLURO

Сферические шарнирные подшипники

ТИП: Подшипники скольжения, Сферические подшипники скольжения и наконечники штоков, Упорные сферические подшипники скольжения, Обслуживаемые, Серия GE.-AX (FLURO)



Технические характеристики

РАЗМЕРЫ, ММ

d	180,000
D	320,000
B	74,000
f	340,000
T	86,000
C	62,000

МАССА, КГ 32,800

ПРОИЗВОДИТЕЛЬ [FLURO](#)