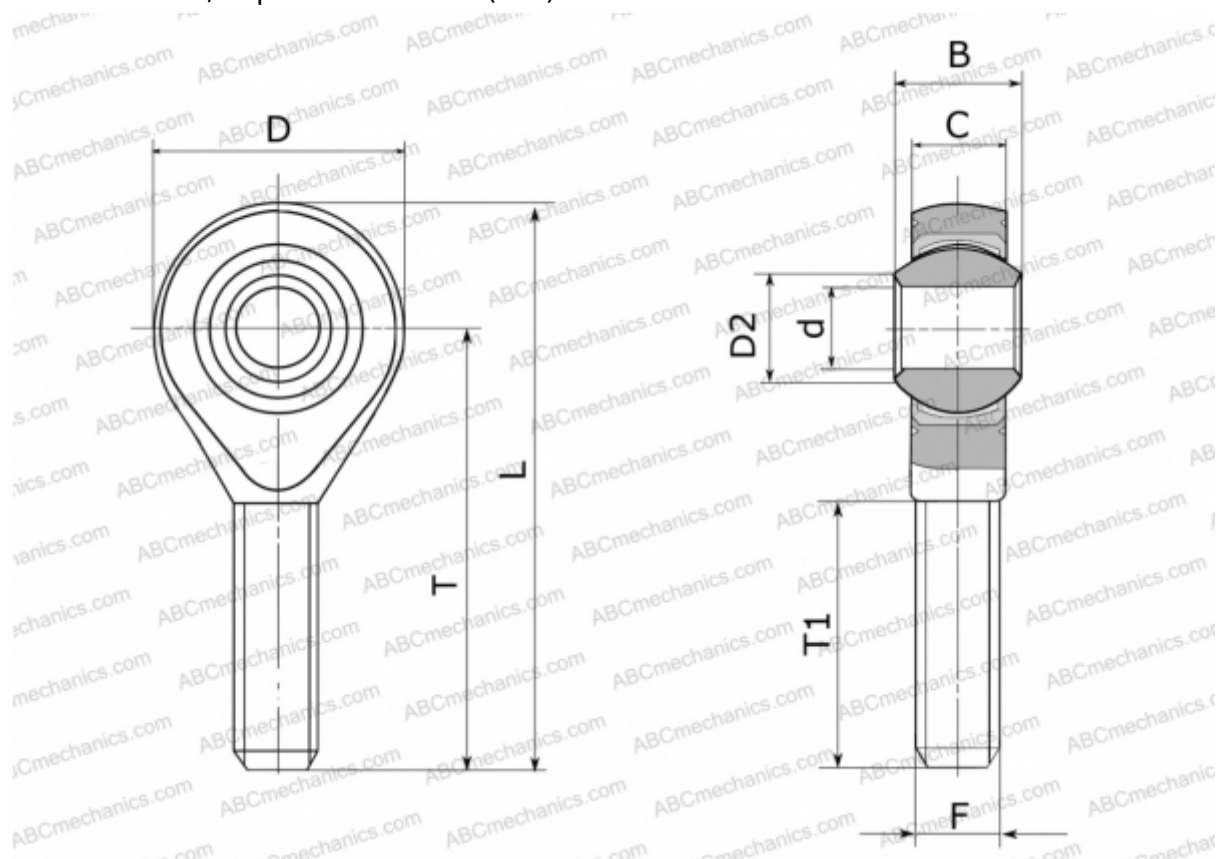


## GAKSR16-PS ELGES

ТИП: Подшипники скольжения, Сферические подшипники скольжения и наконечники штоков, Наконечники штоков, Необслуживаемые, С наружной резьбой, открытые, правая резьба, коррозионностойкие, серия GAKSR...PS (INA)



### Технические характеристики

#### РАЗМЕРЫ, ММ

d	16,000
D	43,000
D2	19,400
B	21,000
L	87,500
T	66,000
T1	37,000
C	15,000
F	M16

**МАССА, КГ** 0,190

**ПРОИЗВОДИТЕЛЬ** [ELGES](http://www.elges.com)