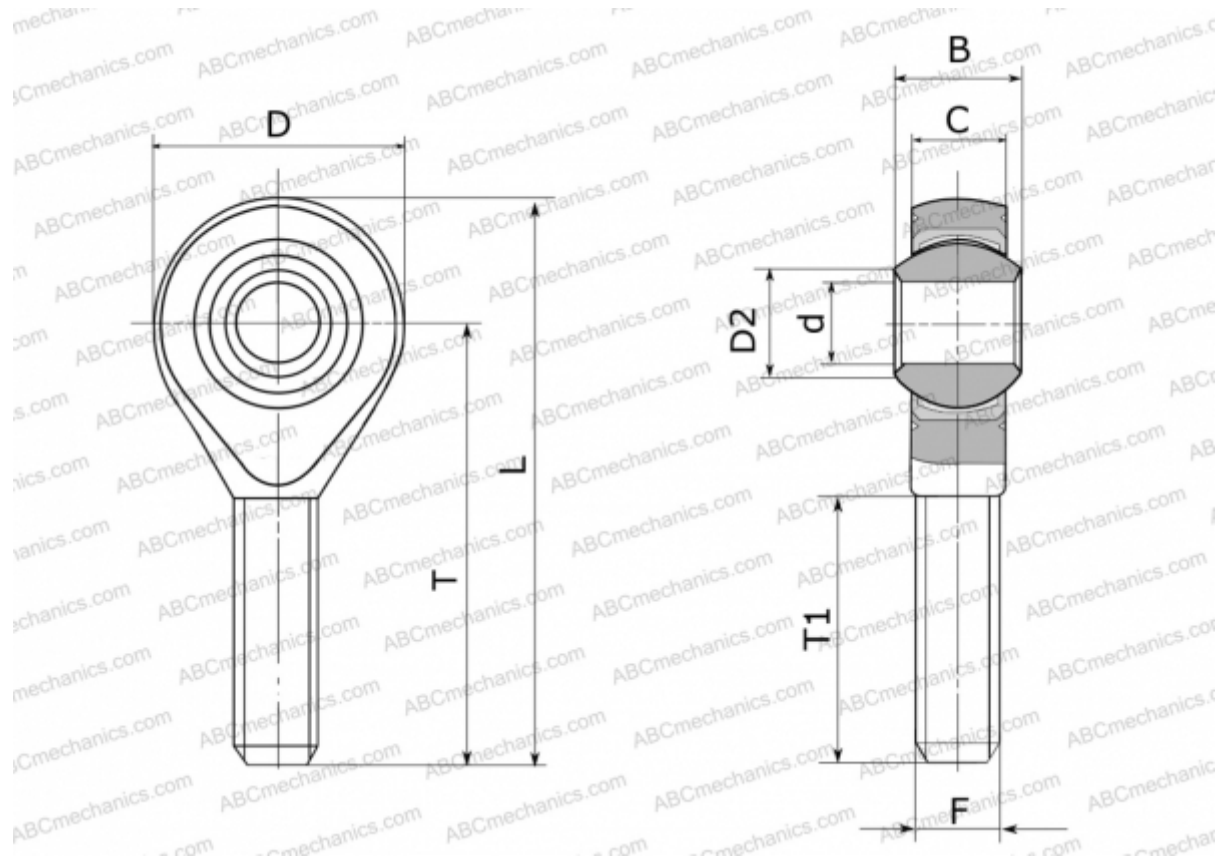


GAKSL6-PS ELGES

ТИП: Подшипники скольжения, Сферические подшипники скольжения и наконечники штоков, Наконечники штоков, Необслуживаемые, С наружной резьбой, открытые, левая резьба, коррозионностойкие, серия GAKSL...-PS (INA)



Технические характеристики

РАЗМЕРЫ, ММ

d	6,000
D	21,000
D2	9,000
B	9,000
L	46,500
T	36,000
T1	21,000
C	6,750
F	M6

МАССА, КГ 0,020

ПРОИЗВОДИТЕЛЬ [ELGES](http://www.elges.com)