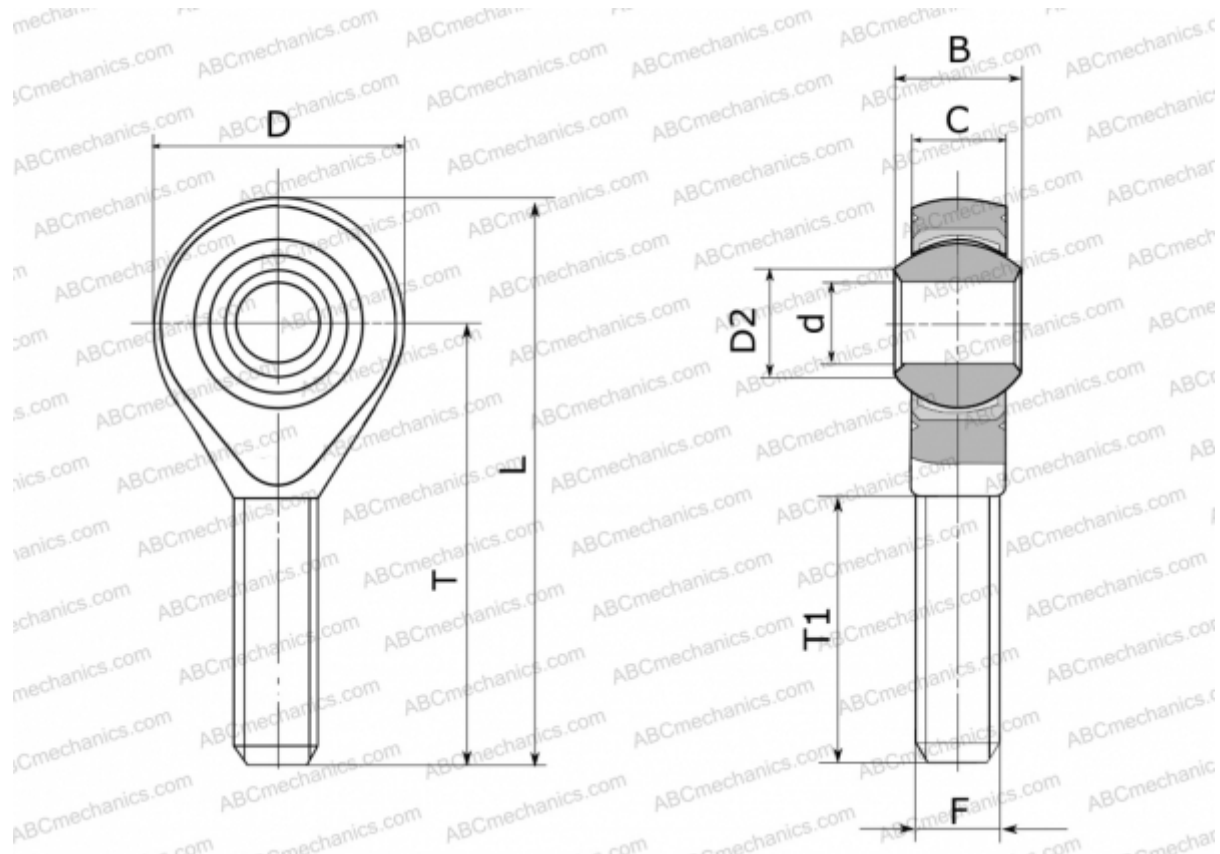


GAKSL10-PS ELGES

ТИП: Подшипники скольжения, Сферические подшипники скольжения и наконечники штоков, Наконечники штоков, Необслуживаемые, С наружной резьбой, открытые, левая резьба, коррозионностойкие, серия GAKSL..-PS (INA)



Технические характеристики

РАЗМЕРЫ, ММ

d	10,000
D	29,000
D2	12,900
B	14,000
L	62,500
T	48,000
T1	28,000
C	10,500
F	M10

МАССА, КГ 0,050

ПРОИЗВОДИТЕЛЬ [ELGES](http://www.elges.com)