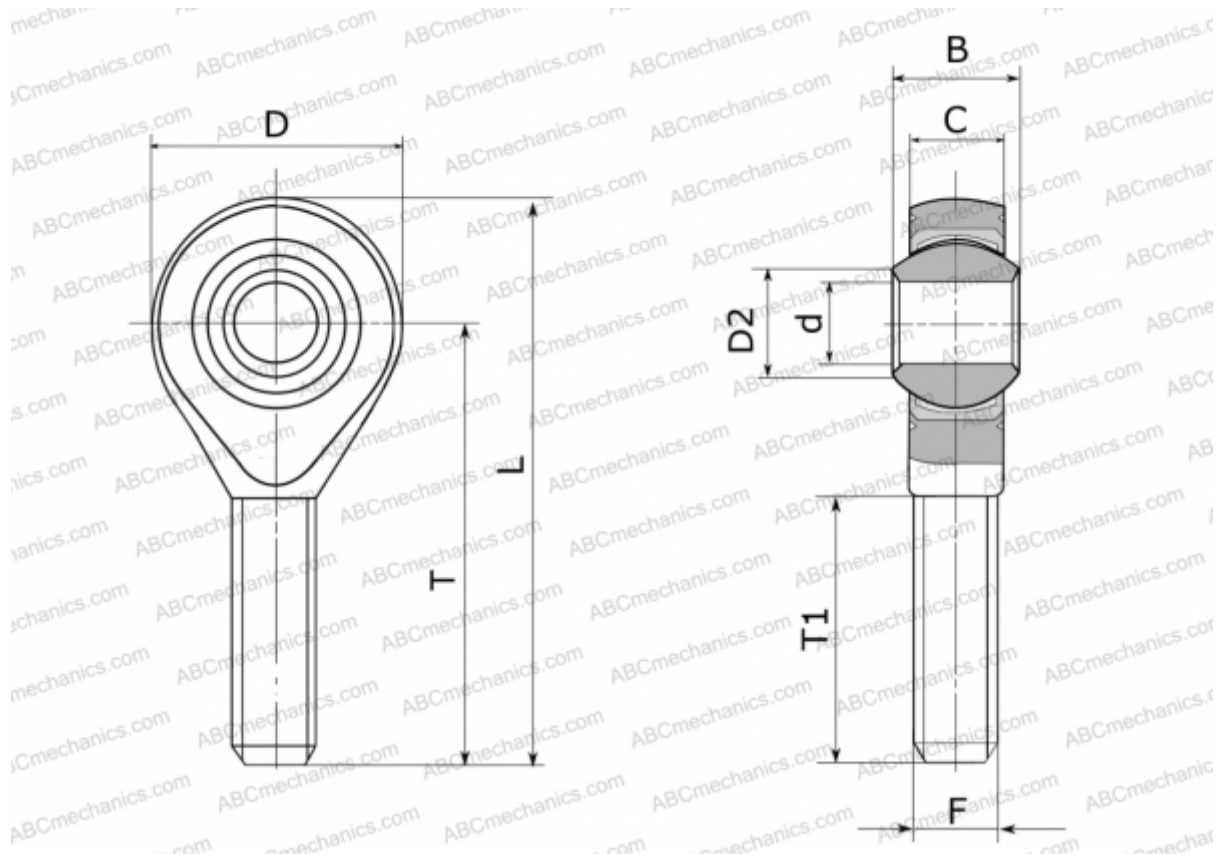


## GAKSL18-PS ELGES

ТИП: Подшипники скольжения, Сферические подшипники скольжения и наконечники штоков, Наконечники штоков, Необслуживаемые, С наружной резьбой, открытые, левая резьба, коррозионностойкие, серия GAKSL..-PS (INA)



### Технические характеристики

#### РАЗМЕРЫ, ММ

d	18,000
D	47,000
D2	21,900
B	23,000
L	95,500
T	72,000
T1	41,000
C	16,500
F	M18X1.5

**МАССА, КГ** 0,260

**ПРОИЗВОДИТЕЛЬ** [ELGES](http://www.elges.com)