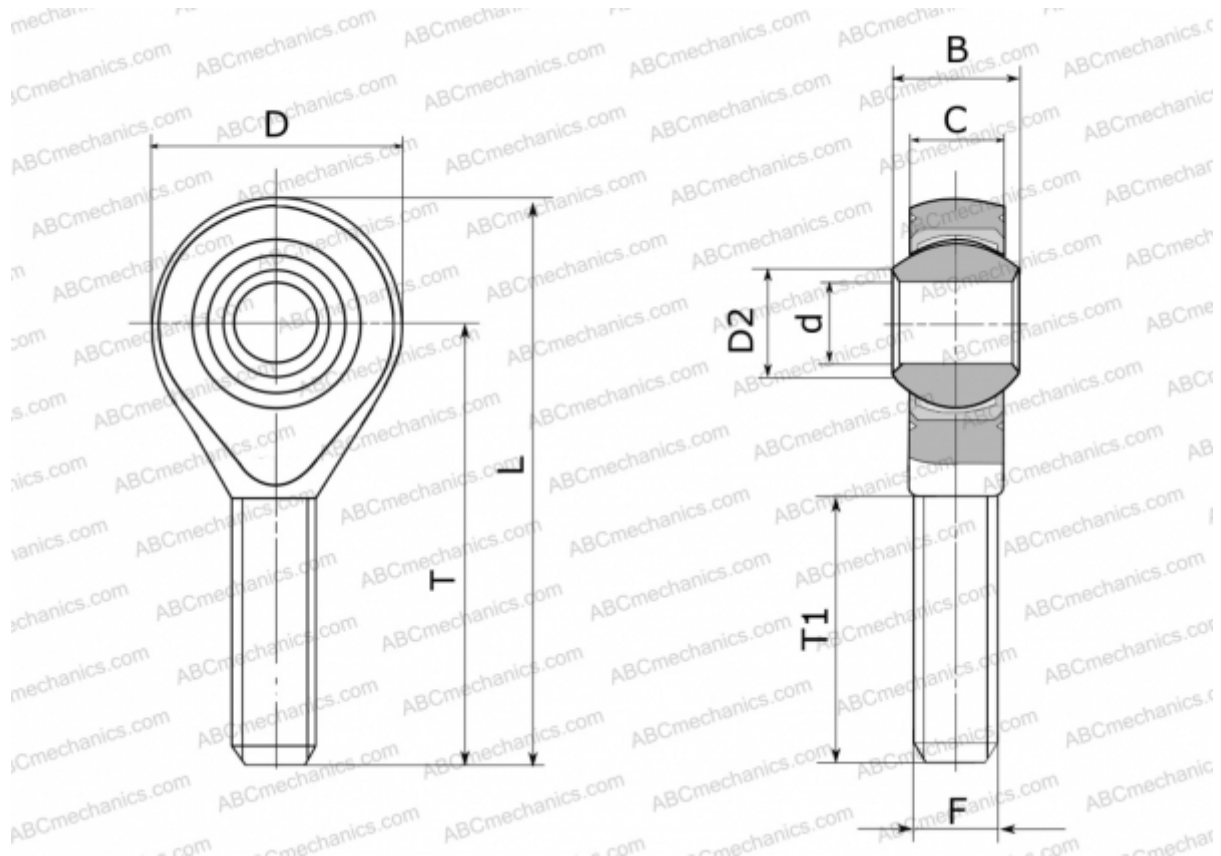


GAKSL22-PS ELGES

ТИП: Подшипники скольжения, Сферические подшипники скольжения и наконечники штоков, Наконечники штоков, Необслуживаемые, С наружной резьбой, открытые, левая резьба, коррозионностойкие, серия GAKSL..-PS (INA)



Технические характеристики

РАЗМЕРЫ, ММ

d	22,000
D	55,000
D2	25,800
B	28,000
L	112,000
T	84,000
T1	48,000
C	20,000
F	M22X1.5

МАССА, КГ 0,440

ПРОИЗВОДИТЕЛЬ [ELGES](http://www.elges.com)