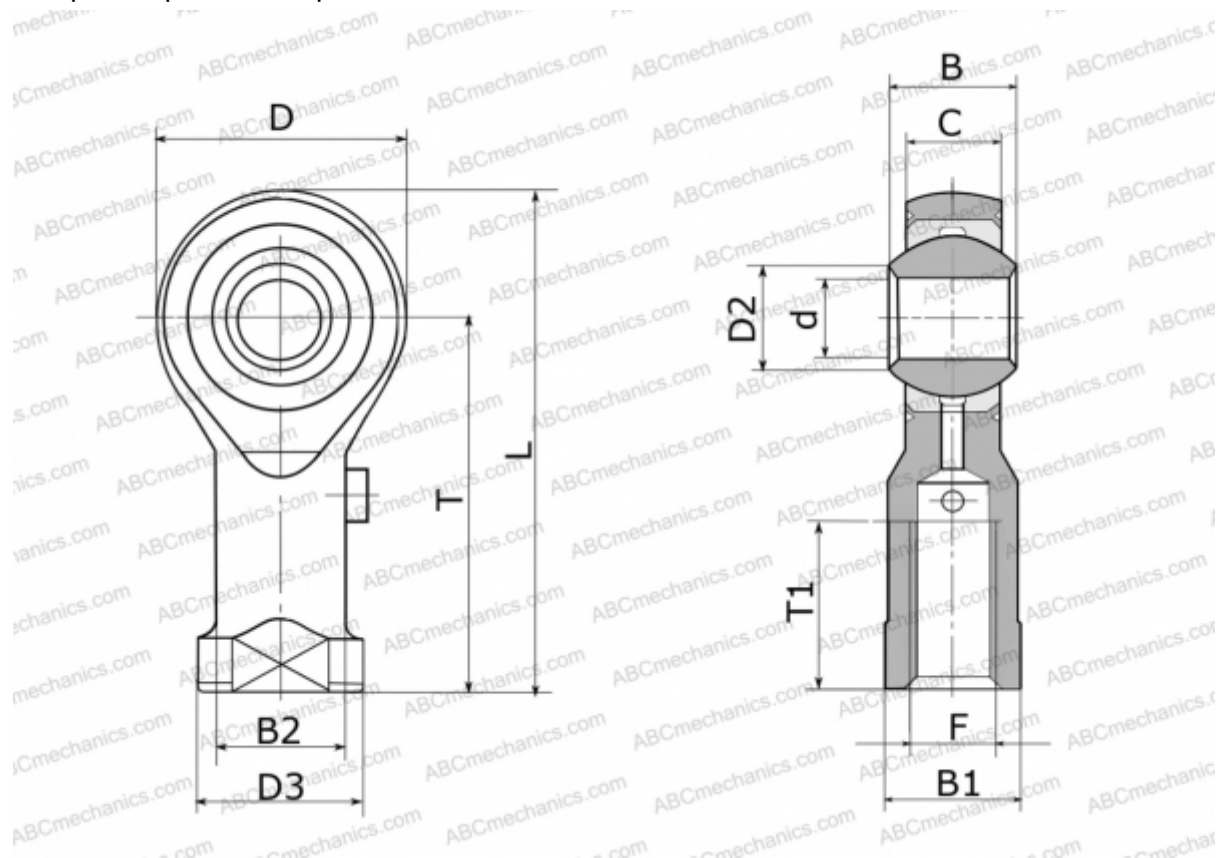


GIKSR8-PS ELGES

ТИП: Подшипники скольжения, Сферические подшипники скольжения и наконечники штоков, Наконечники штоков, Необслуживаемые, С внутренней резьбой, коррозионностойкие, открытые, правая резьба, серия GIKSR...PS, GIKPSR...PS (INA)



Технические характеристики

РАЗМЕРЫ, ММ

d	8,000
D	25,000
D2	10,400
D3	16,000
B	12,000
B1	14,000
B2	12,500
L	48,500
T	36,000
T1	12,000
C	9,000
F	M8

ПРОИЗВОДИТЕЛЬ

[ELGES](http://www.elges.com)

МАССА, КГ

0,043