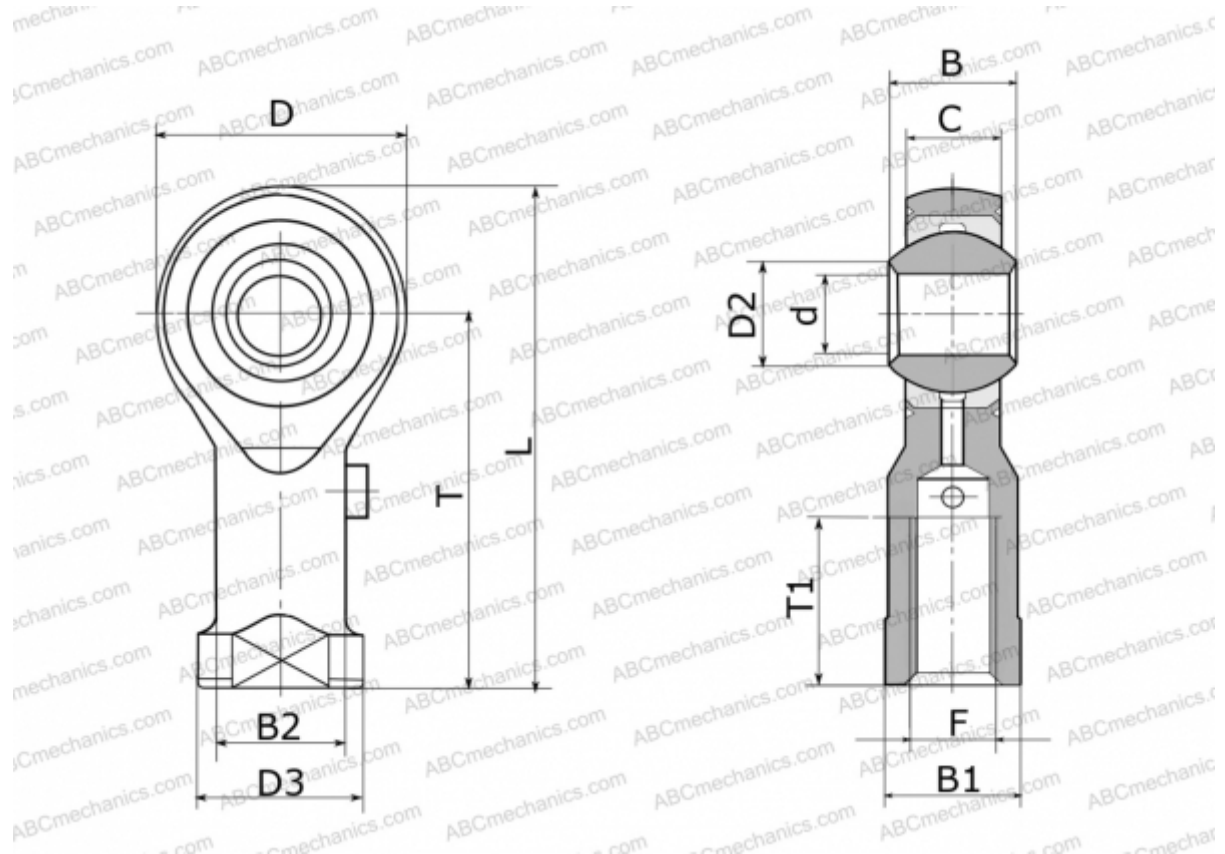


## GIKSR10-PS ELGES

ТИП: Подшипники скольжения, Сферические подшипники скольжения и наконечники штоков, Наконечники штоков, Необслуживаемые, С внутренней резьбой, коррозионностойкие, открытые, правая резьба, серия GIKSR...PS, GIKPSR...PS (INA)



### Технические характеристики

#### РАЗМЕРЫ, ММ

d	10,000
D	29,000
D2	12,900
D3	19,000
B	14,000
B1	17,000
B2	15,000
L	57,500
T	43,000
T1	15,000
C	10,500
F	M10

#### ПРОИЗВОДИТЕЛЬ

[ELGES](#)

#### МАССА, КГ

0,072