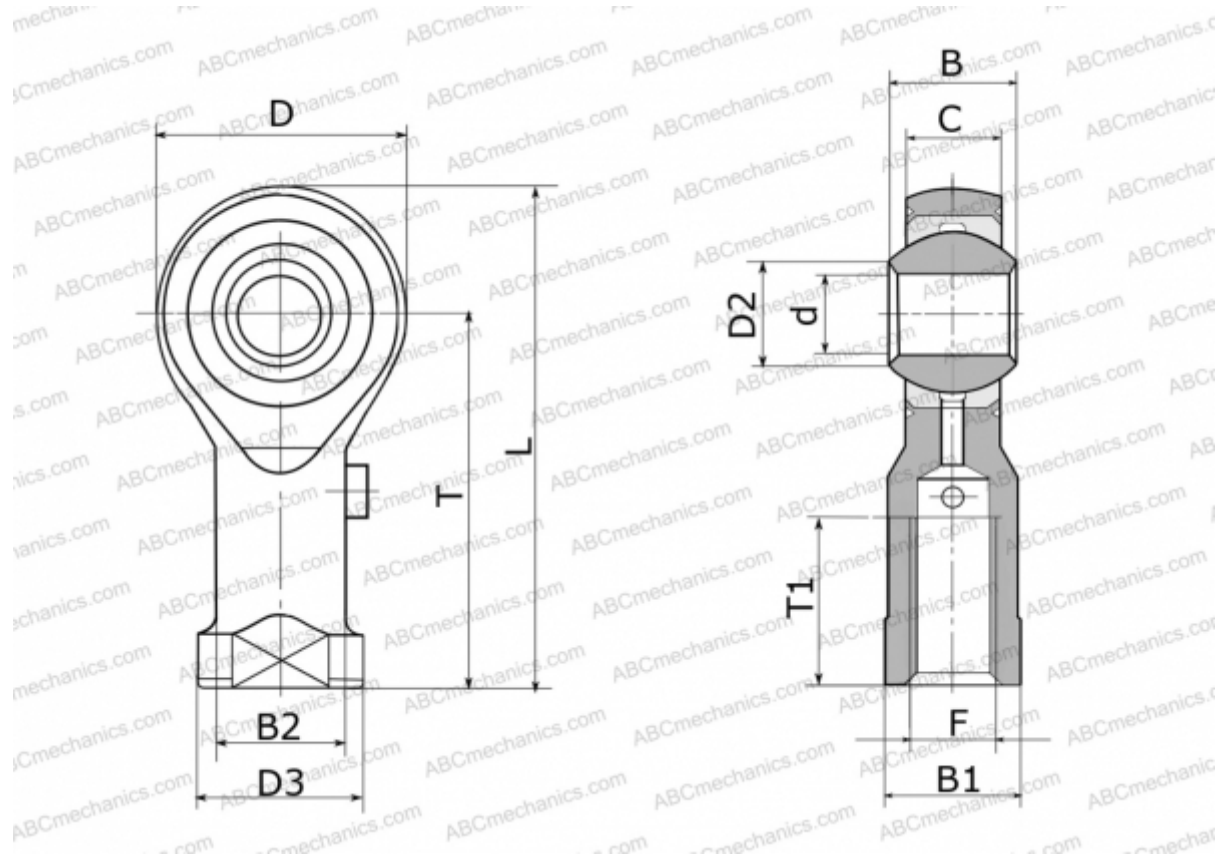


GIKSR14-PS ELGES

ТИП: Подшипники скольжения, Сферические подшипники скольжения и наконечники штоков, Наконечники штоков, Необслуживаемые, С внутренней резьбой, коррозионностойкие, открытые, правая резьба, серия GIKSR...-PS, GIKPSR...-PS (INA)



Технические характеристики

РАЗМЕРЫ, ММ

d	14,000
D	37,000
D2	16,800
D3	25,000
B	19,000
B1	22,000
B2	20,000
L	75,500
T	57,000
T1	21,000
C	13,500
F	M14

МАССА, КГ 0,160

ПРОИЗВОДИТЕЛЬ

[ELGES](http://www.elges.com)