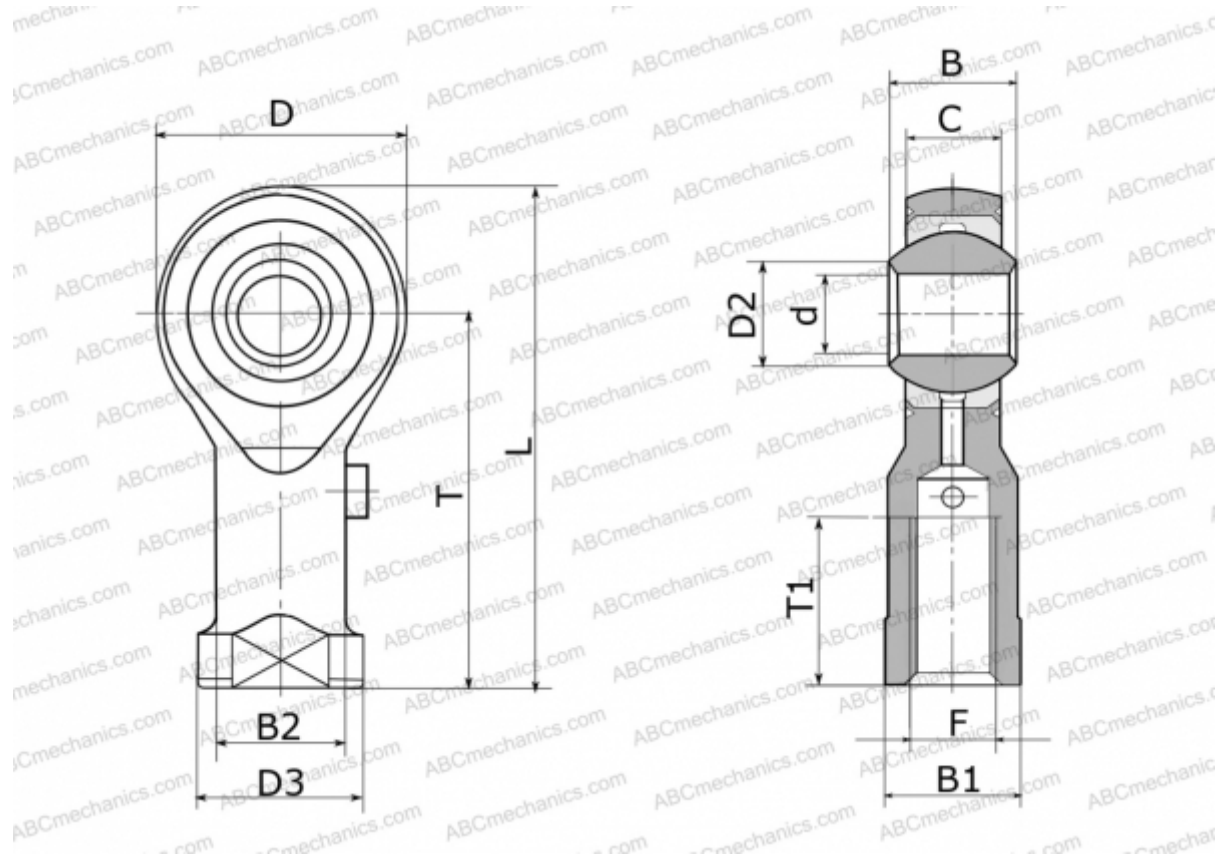


GIKSR16-PS ELGES

ТИП: Подшипники скольжения, Сферические подшипники скольжения и наконечники штоков, Наконечники штоков, Необслуживаемые, С внутренней резьбой, коррозионностойкие, открытые, правая резьба, серия GIKSR...PS, GIKPSR...PS (INA)



Технические характеристики

РАЗМЕРЫ, ММ

d	16,000
D	43,000
D2	19,400
D3	27,000
B	21,000
B1	22,000
B2	22,000
L	85,500
T	64,000
T1	24,000
C	15,000
F	M16

МАССА, КГ 0,210

ПРОИЗВОДИТЕЛЬ

[ELGES](#)