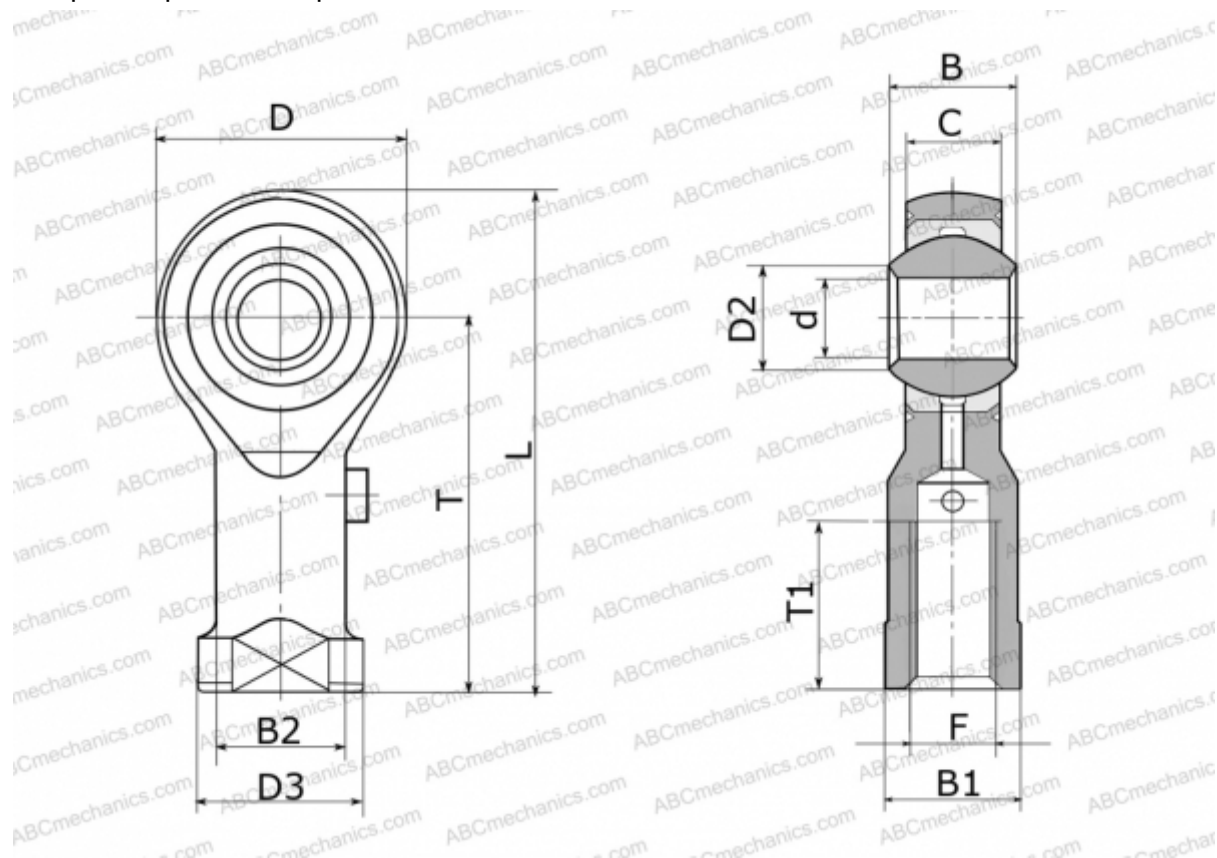


## GIKSR18-PS ELGES

ТИП: Подшипники скольжения, Сферические подшипники скольжения и наконечники штоков, Наконечники штоков, Необслуживаемые, С внутренней резьбой, коррозионностойкие, открытые, правая резьба, серия GIKSR...PS, GIKPSR...PS (INA)



### Технические характеристики

#### РАЗМЕРЫ, ММ

d	18,000
D	47,000
D2	21,900
D3	31,000
B	23,000
B1	27,000
B2	25,000
L	94,500
T	71,000
T1	27,000
C	16,500
F	M18X1.5

#### ПРОИЗВОДИТЕЛЬ

[ELGES](#)

#### МАССА, КГ

0,300