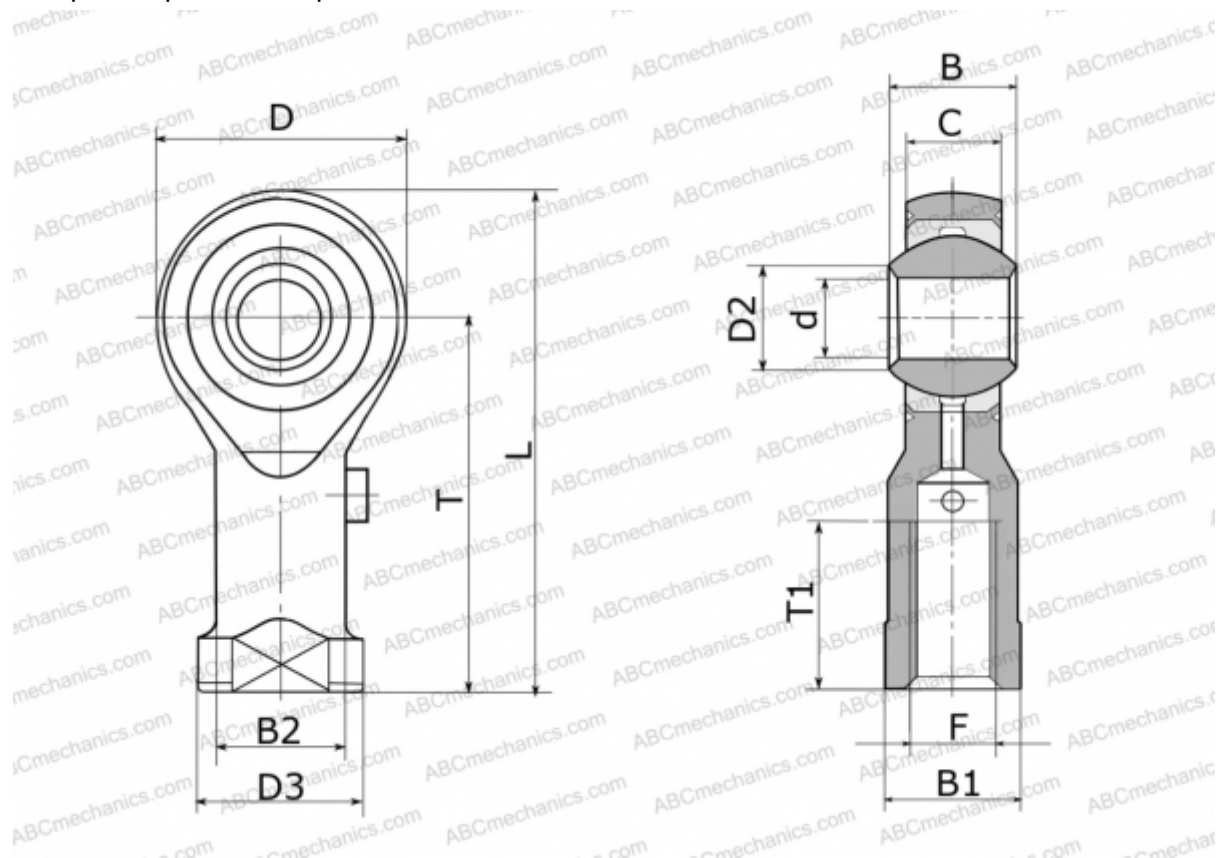


GIKSR20-PS ELGES

ТИП: Подшипники скольжения, Сферические подшипники скольжения и наконечники штоков, Наконечники штоков, Необслуживаемые, С внутренней резьбой, коррозионностойкие, открытые, правая резьба, серия GIKSR...PS, GIKPSR...PS (INA)



Технические характеристики

РАЗМЕРЫ, ММ

d	20,000
D	51,000
D2	24,400
D3	34,000
B	25,000
B1	30,000
B2	27,500
L	102,500
T	77,000
T1	30,000
C	18,000
F	M20X1.5

ПРОИЗВОДИТЕЛЬ

[ELGES](#)

МАССА, КГ

0,380