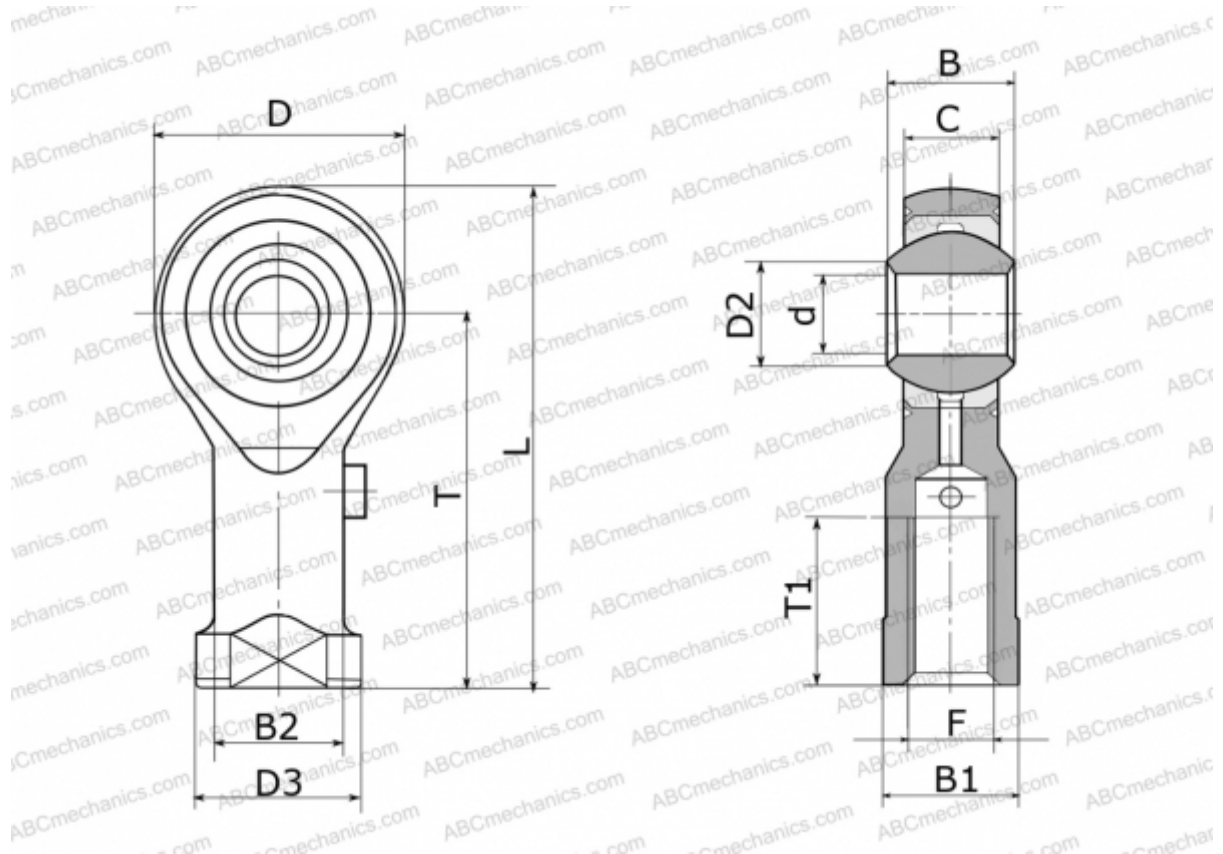


GIKSR25-PS ELGES

ТИП: Подшипники скольжения, Сферические подшипники скольжения и наконечники штоков, Наконечники штоков, Необслуживаемые, С внутренней резьбой, коррозионностойкие, открытые, правая резьба, серия GIKSR...-PS, GIKPSR...-PS (INA)



Технические характеристики

РАЗМЕРЫ, ММ

d	25,000
D	61,000
D2	29,600
D3	42,000
B	31,000
B1	36,000
B2	33,500
L	124,500
T	94,000
T1	36,000
C	22,000
F	M24X2

ПРОИЗВОДИТЕЛЬ

[ELGES](#)

МАССА, КГ

0,650