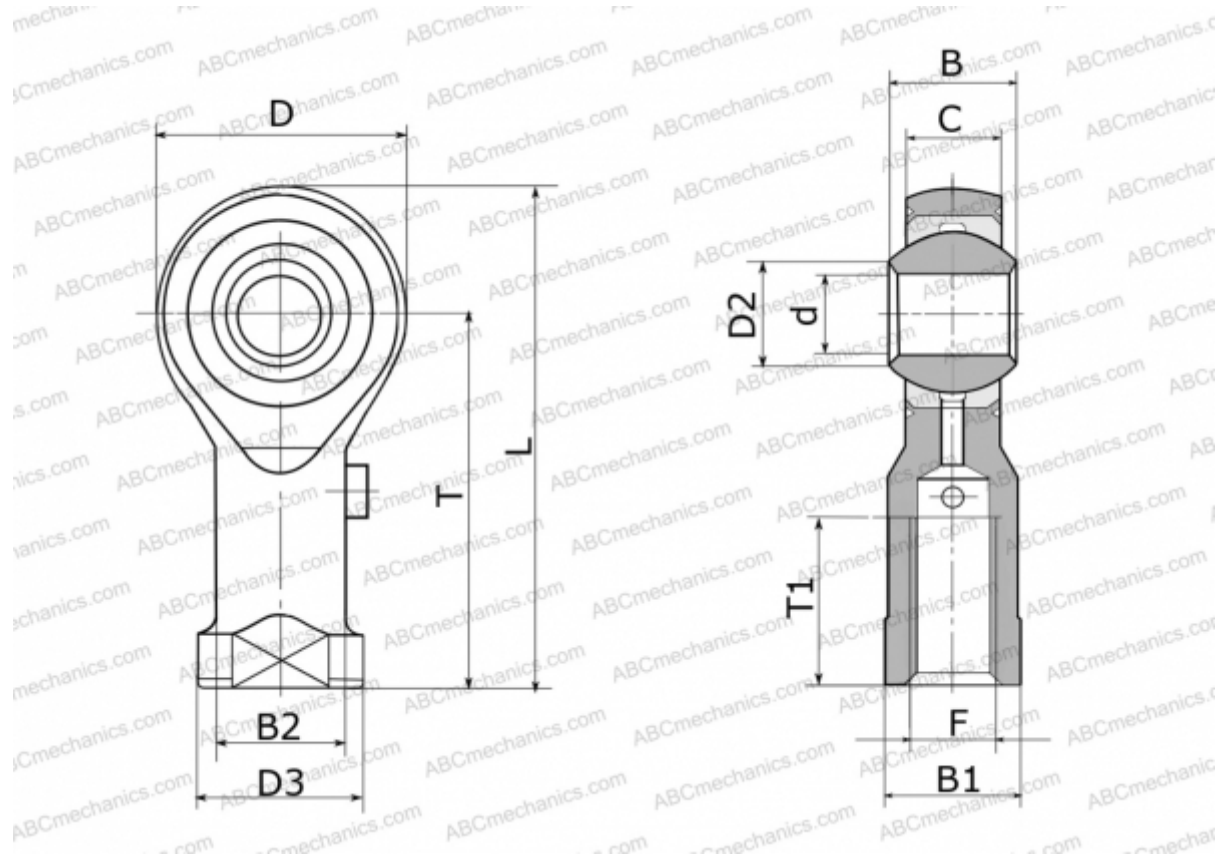


GIKPSL5-PS ELGES

ТИП: Подшипники скольжения, Сферические подшипники скольжения и наконечники штоков, Наконечники штоков, Необслуживаемые, С внутренней резьбой, коррозионностойкие, открытые, левая резьба, серия GIKSL...-PS, GIKPSL...-PS (INA)



Технические характеристики

РАЗМЕРЫ, ММ

d	5,000
D	19,000
D2	7,700
D3	11,000
B	8,000
B1	9,000
B2	9,000
L	36,500
T	27,000
T1	8,000
C	6,000
F	M4

ПРОИЗВОДИТЕЛЬ

[ELGES](#)

МАССА, КГ

0,017