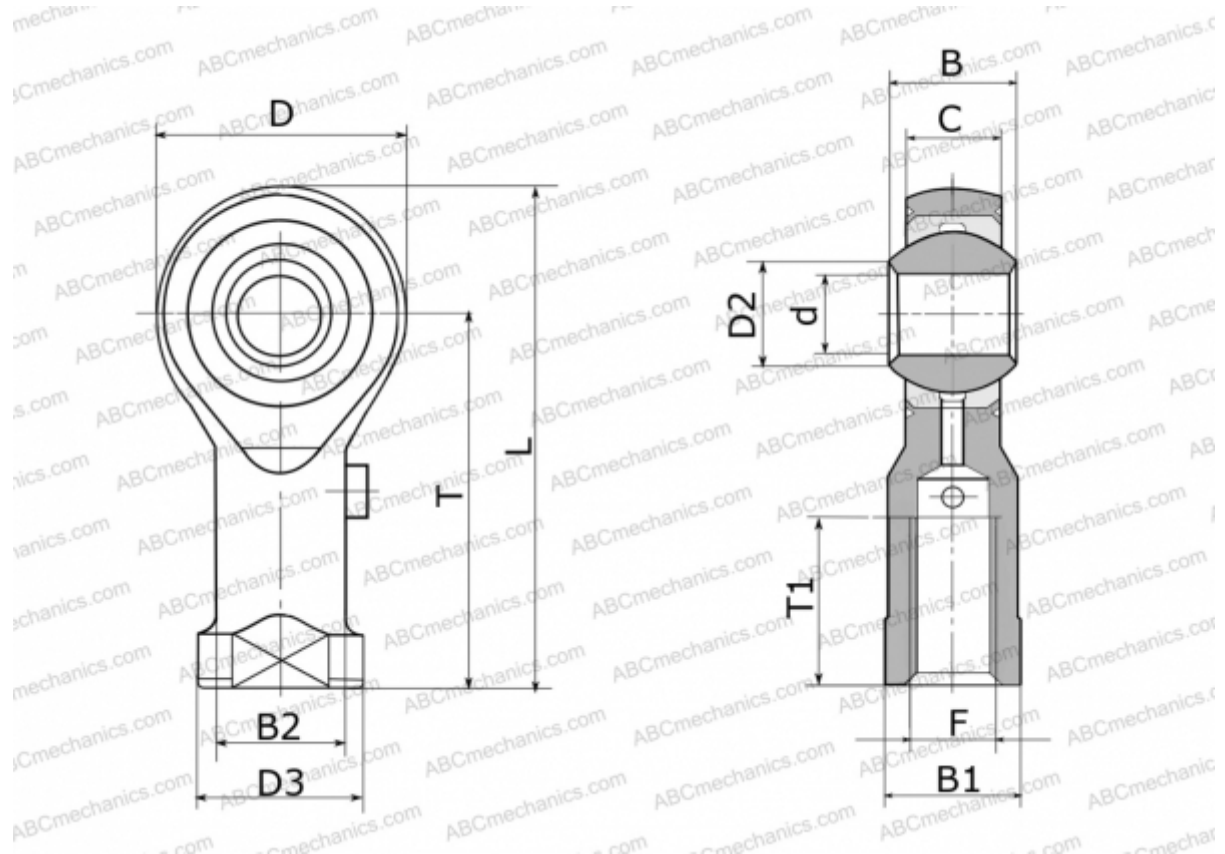


## GIKSL8-PS ELGES

ТИП: Подшипники скольжения, Сферические подшипники скольжения и наконечники штоков, Наконечники штоков, Необслуживаемые, С внутренней резьбой, коррозионностойкие, открытые, левая резьба, серия GIKSL...-PS, GIKPSL...-PS (INA)



### Технические характеристики

#### РАЗМЕРЫ, ММ

d	8,000
D	25,000
D2	10,400
D3	16,000
B	12,000
B1	14,000
B2	12,500
L	48,500
T	36,000
T1	12,000
C	9,000
F	M8

#### ПРОИЗВОДИТЕЛЬ

[ELGES](#)

#### МАССА, КГ

0,043