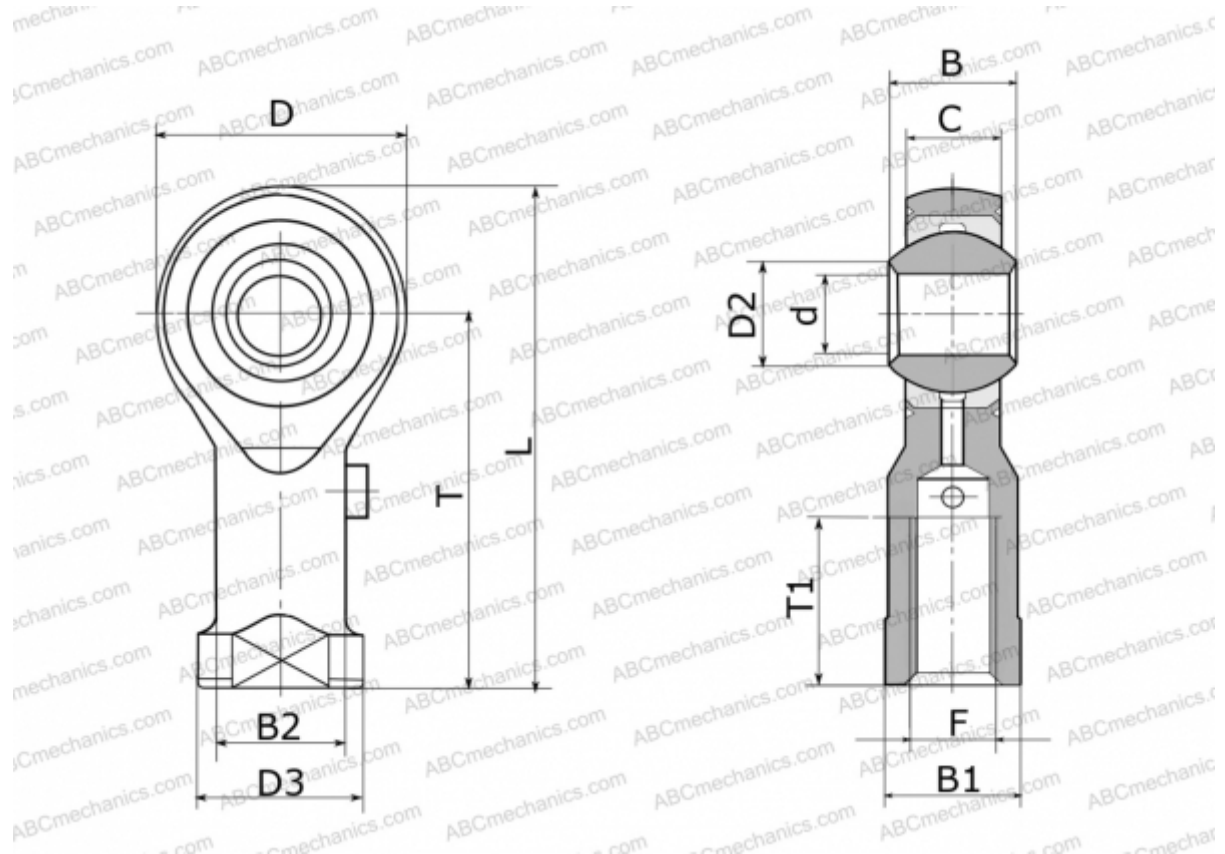


GIKPSL10-PS ELGES

ТИП: Подшипники скольжения, Сферические подшипники скольжения и наконечники штоков, Наконечники штоков, Необслуживаемые, С внутренней резьбой, коррозионностойкие, открытые, левая резьба, серия GIKSL...-PS, GIKPSL...-PS (INA)



Технические характеристики

РАЗМЕРЫ, ММ

d	10,000
D	29,000
D2	12,900
D3	19,000
B	14,000
B1	17,000
B2	15,000
L	57,500
T	43,000
T1	15,000
C	10,500
F	M10X1.25

МАССА, КГ 0,072

ПРОИЗВОДИТЕЛЬ

[ELGES](#)