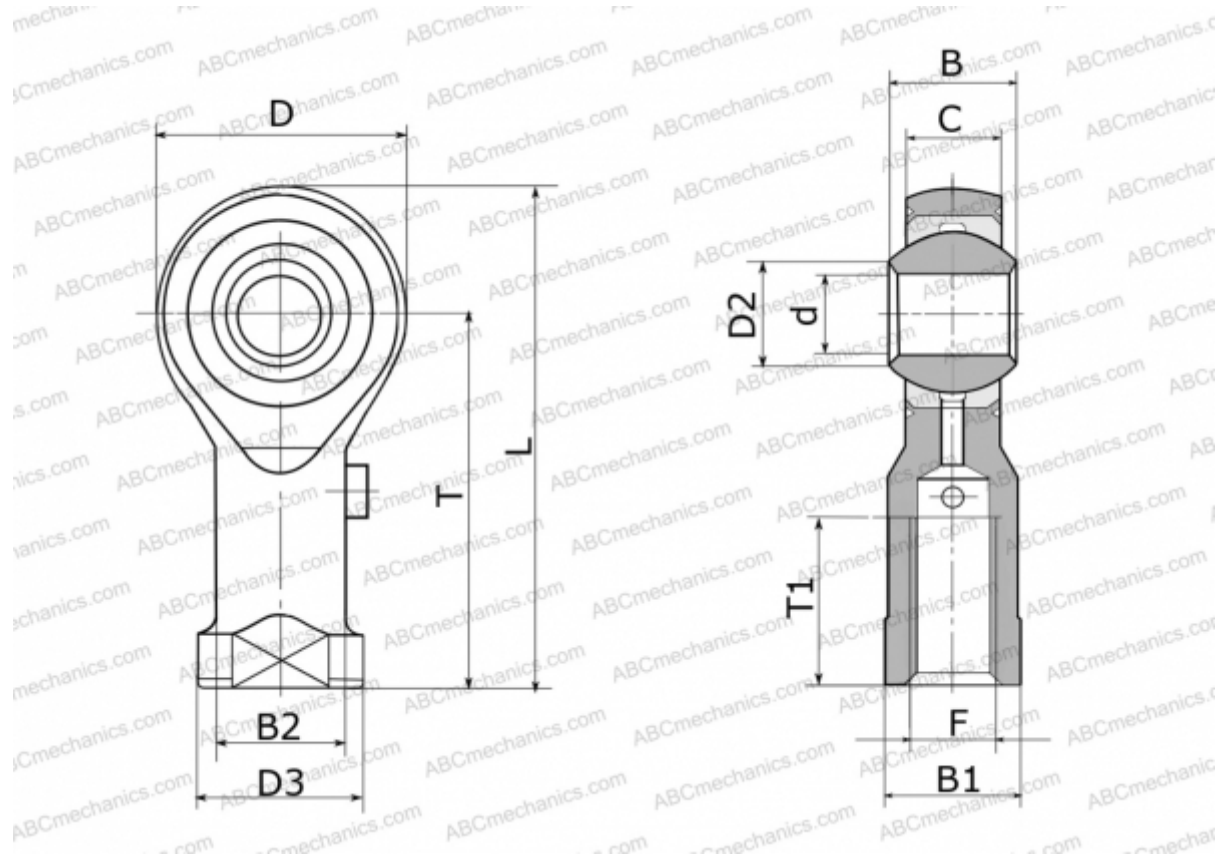


## GIKSL14-PS ELGES

ТИП: Подшипники скольжения, Сферические подшипники скольжения и наконечники штоков, Наконечники штоков, Необслуживаемые, С внутренней резьбой, коррозионностойкие, открытые, левая резьба, серия GIKSL...-PS, GIKPSL...-PS (INA)



### Технические характеристики

#### РАЗМЕРЫ, ММ

d	14,000
D	37,000
D2	16,800
D3	25,000
B	19,000
B1	22,000
B2	20,000
L	75,500
T	57,000
T1	21,000
C	13,500
F	M14

**МАССА, КГ** 0,160

#### ПРОИЗВОДИТЕЛЬ

[ELGES](#)