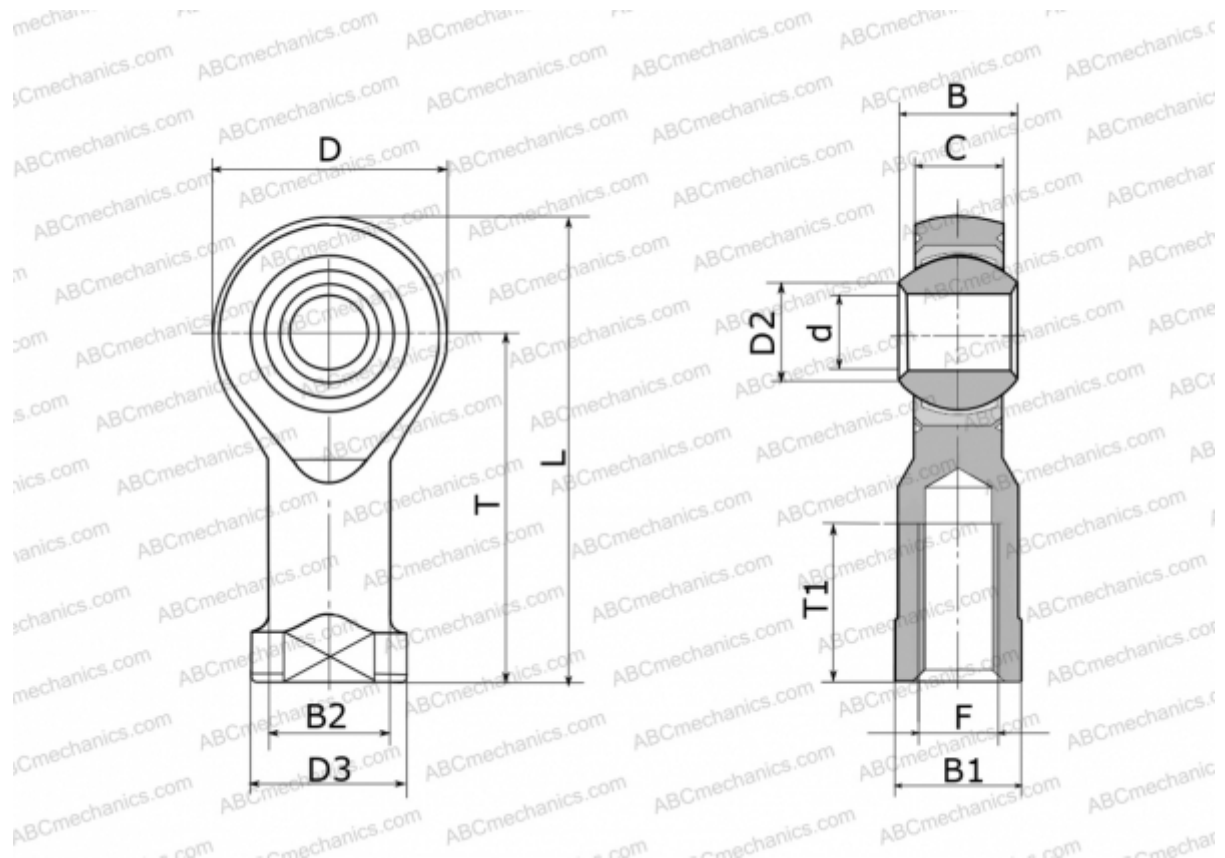


GISW 14 FLURO

ТИП: Подшипники скольжения, Сферические подшипники скольжения и наконечники штоков, Наконечники штоков, Необслуживаемые, С внутренней резьбой, открытые, правая резьба, серия GISW (FLURO)



Технические характеристики

РАЗМЕРЫ, ММ

d	14,000
D	36,000
D2	16,800
D3	25,000
B	19,000
B1	22,000
B2	20,000
L	75,000
T	57,000
T1	25,000
C	13,500
F	M 14

МАССА, КГ 0,170

ПРОИЗВОДИТЕЛЬ

[FLURO](#)